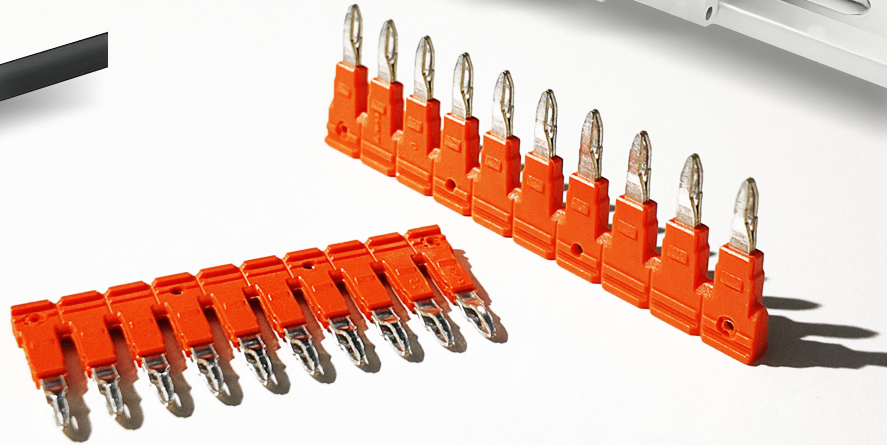
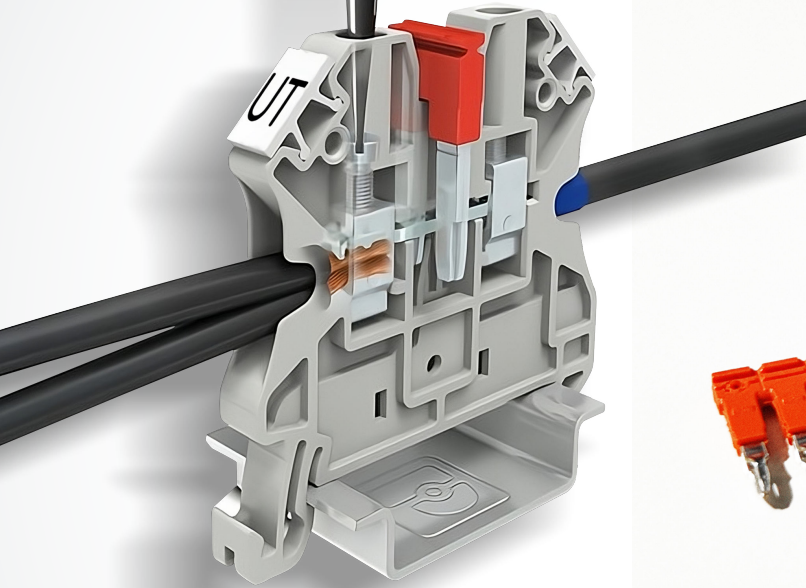
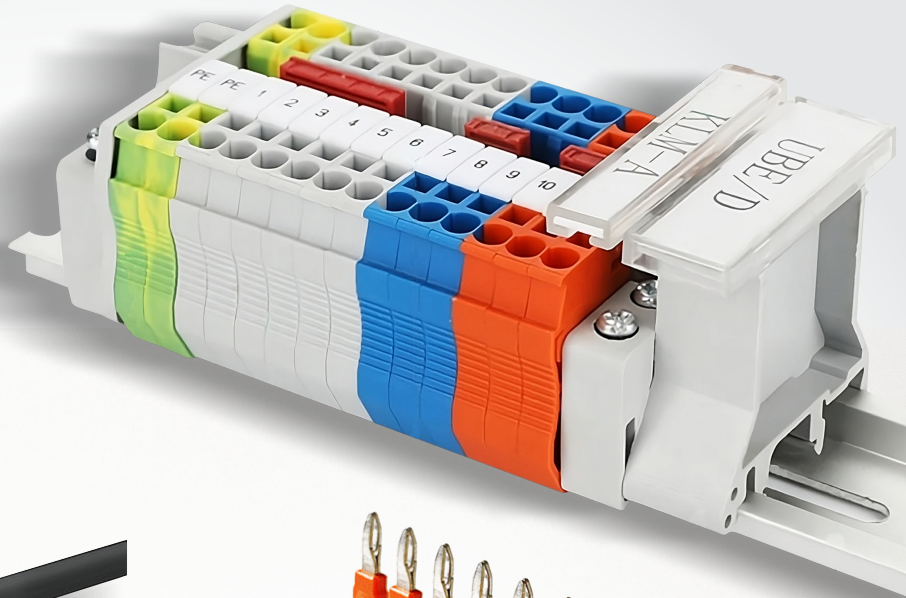
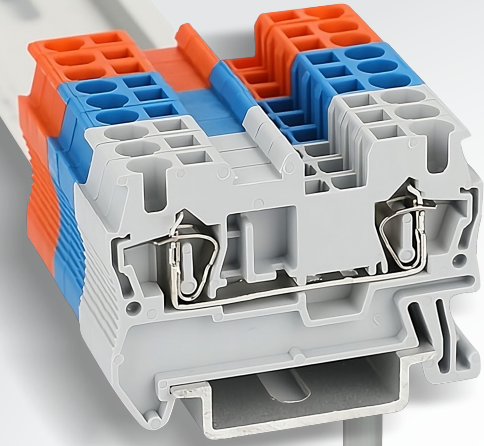


CERTIFICADO por:



IMPORTADORA
JORDAN

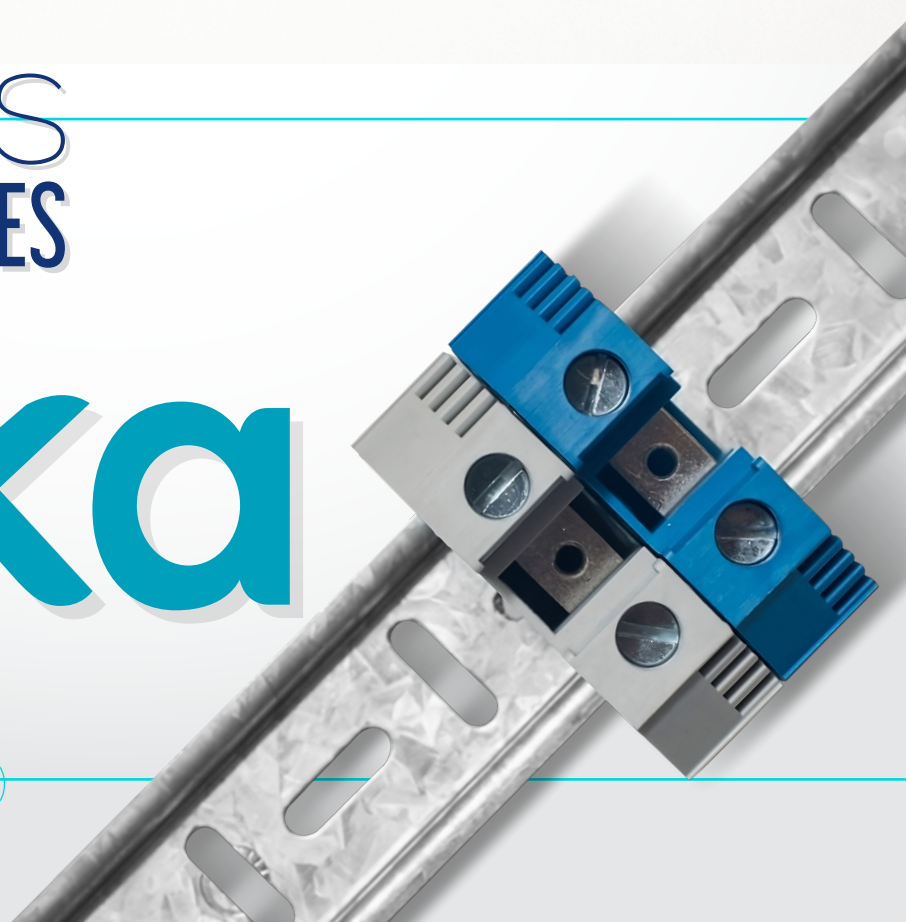
HECHO en
TURQUÍA



SOMOS
IMPORTADORES

Onka

NUEVO
CATÁLOGO 2025

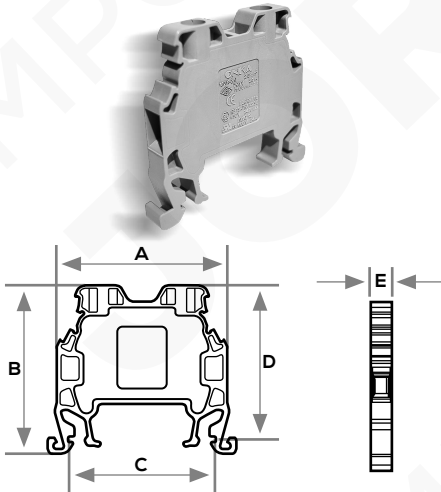


BORNERAS para RIEL DIN CONEXIÓN de TORNILLO

SERIE **MRK** | ESPECIFICACIONES:

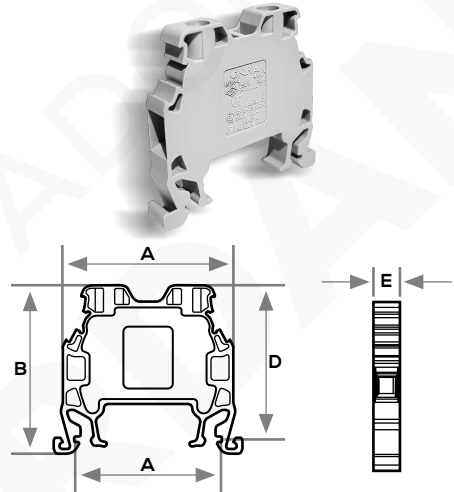
MATERIAL DEL CUERPO	PA 6.6
MATERIAL RESORTE	Acero Inoxidable
PUENTE	Cobre
TORNILLO	Acero CK45
TEMPERATURA	(-40°C, +140°C)

MRK 2.5 mm² slim



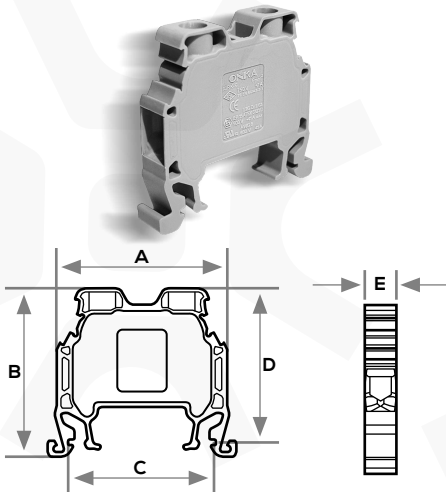
CALIBRE AWG	DIMENSIONES MM				
	A	B	C	D	E
14	40	40	34.5	36.5	5.1

MRK 4 mm² slim



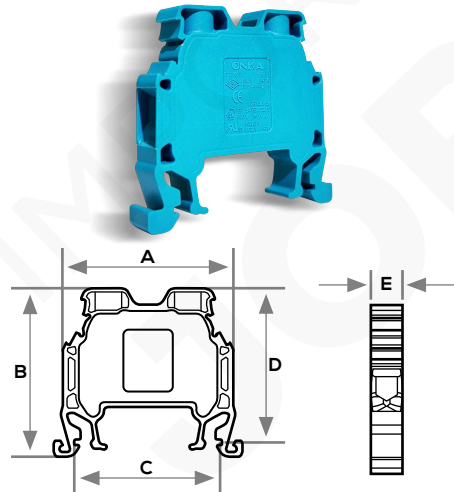
CALIBRE AWG	DIMENSIONES MM				
	A	B	C	D	E
12	40	40	34.5	36.5	5.9

MRK 6 mm²



CALIBRE AWG	DIMENSIONES MM				
	A	B	C	D	E
10	40	40	34.5	36.5	8.2

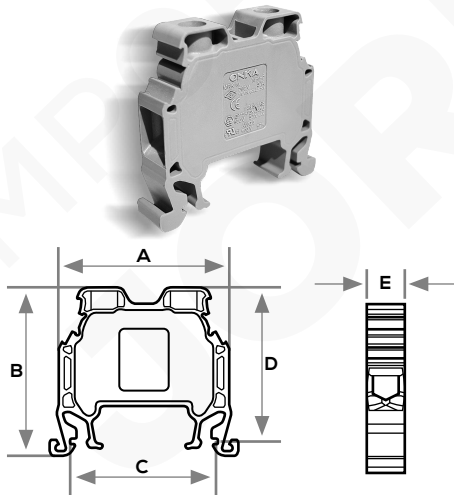
MRK 6 AZUL mm²



CALIBRE AWG	DIMENSIONES MM				
	A	B	C	D	E
10	40	40	34.5	36.5	8.2

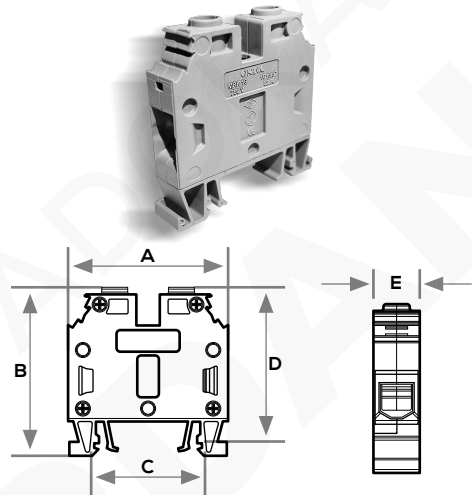
BORNERAS para RIEL DIN CONEXIÓN de TORNILLO

MRK 10 mm²



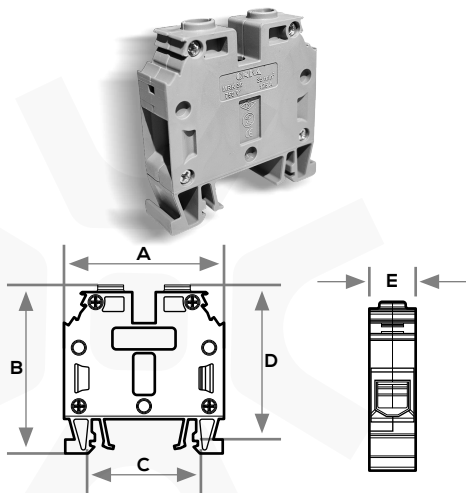
CALIBRE AWG	DIMENSIONES MM				
	A	B	C	D	E
8	40	40	34.5	36.5	9.5

MRK 16 mm²



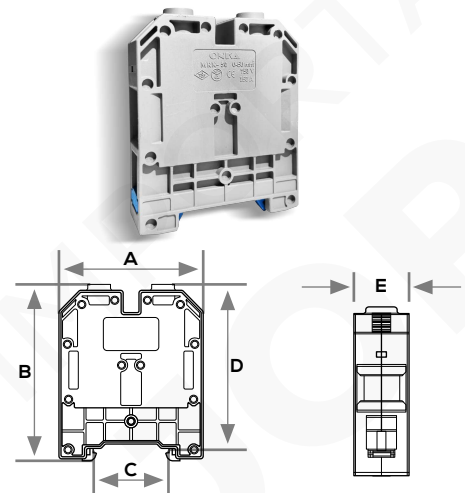
CALIBRE AWG	DIMENSIONES MM				
	A	B	C	D	E
6	51	54	34.5	51	12

MRK 35 mm²



CALIBRE AWG	DIMENSIONES MM				
	A	B	C	D	E
2	50.7	54	34.5	51	15

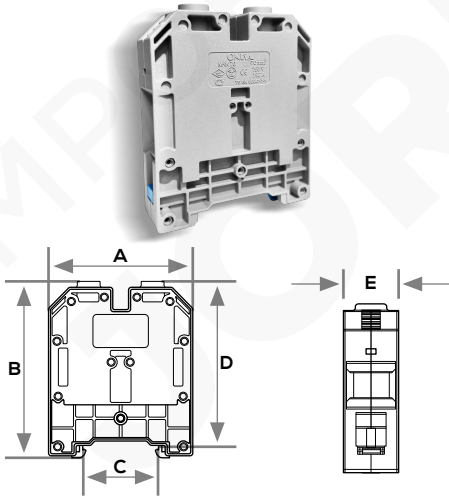
MRK 50 mm²



CALIBRE AWG	DIMENSIONES MM				
	A	B	C	D	E
1	64	78	34.5	74	18

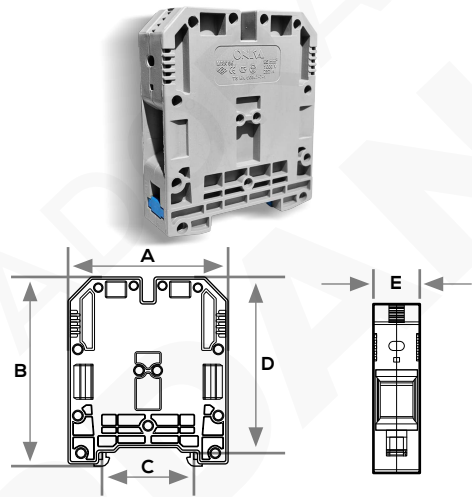
BORNERAS para RIEL DIN CONEXIÓN de TORNILLO

MRK 70 mm²



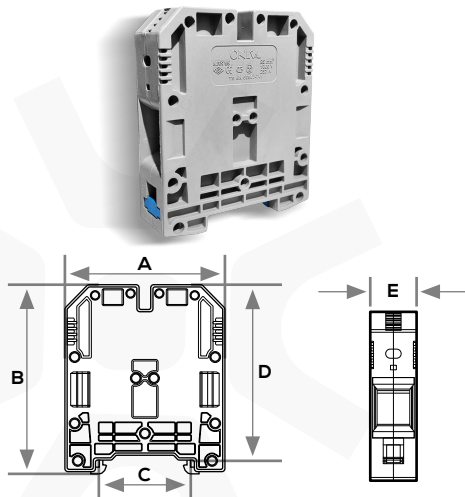
CALIBRE AWG	DIMENSIONES MM				
	A	B	C	D	E
2/0	64	78	34.5	74	21

MRK 95 mm²



CALIBRE AWG	DIMENSIONES MM				
	A	B	C	D	E
3/0	75	88	34.5	83	23.8

MRK 120 mm²

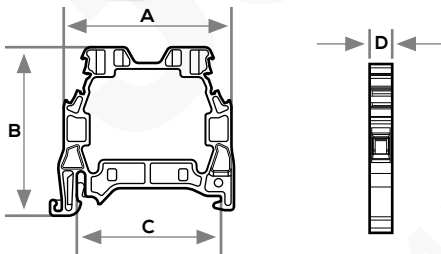


CALIBRE AWG	DIMENSIONES MM				
	A	B	C	D	E
4/0	75	88	34.5	83	26

BORNERAS para TIERRA RIEL DIN

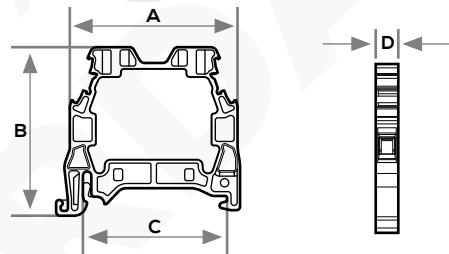
SERIE MTK

MTK 2.5 mm²



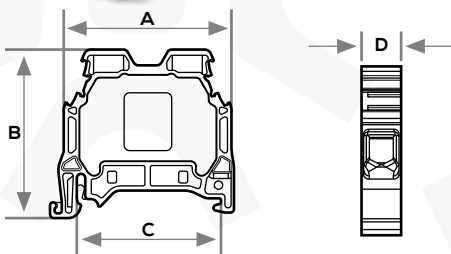
CALIBRE AWG	DIMENSIONES MM			
	A	B	C	D
14	40	41.3	34.5	5.9

MTK 4 mm²



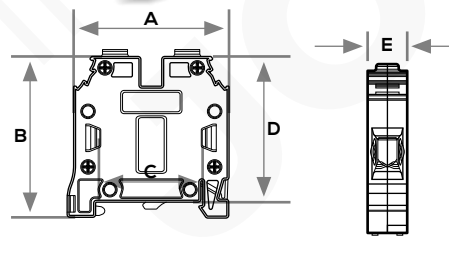
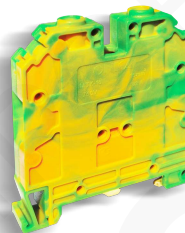
CALIBRE AWG	DIMENSIONES MM			
	A	B	C	D
12	40	41.3	34.5	6.7

MTK 10 mm²



CALIBRE AWG	DIMENSIONES MM			
	A	B	C	D
8	40	41.3	34.5	9.6

MTK 16 mm²



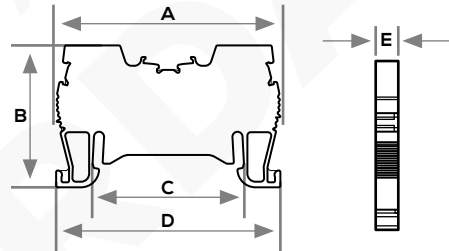
CALIBRE AWG	DIMENSIONES MM				
	A	B	C	D	E
6	51	52.9	34.5	47.9	12

BORNERAS para RIEL DIN CONEXIÓN a PRESIÓN PUSH-IN

SERIE **OPK** | ESPECIFICACIONES:

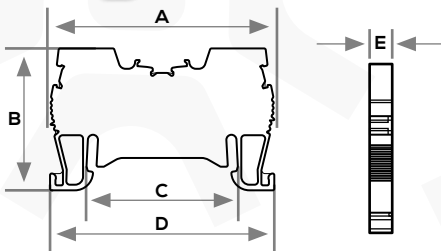
MATERIAL DEL CUERPO	PA 6.6
MATERIAL RESORTE	Acero Inoxidable
PUENTE	Cobre
TEMPERATURA	(-40°C, +140°C)

OPK 2.5 mm²



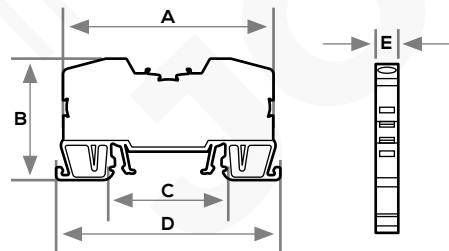
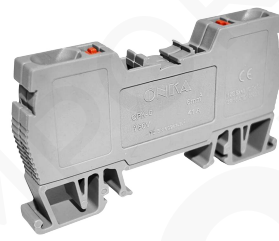
CALIBRE AWG	DIMENSIONES MM				
	A	B	C	D	E
14	52.0	33.0	34.5	51.9	5.8

OPK 4 mm²



CALIBRE AWG	DIMENSIONES MM				
	A	B	C	D	E
12	52.0	33.0	34.5	51.9	6.6

OPK 6 mm²



CALIBRE AWG	DIMENSIONES MM				
	A	B	C	D	E
10	62.5	36.0	34.5	66.4	8.2

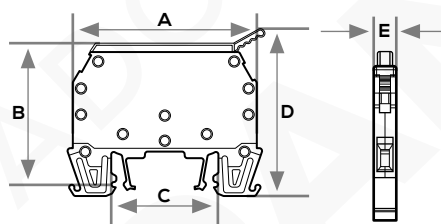
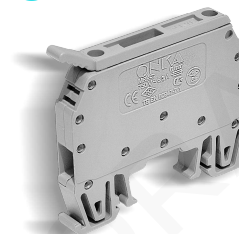
BORNERA PORTAFUSIBLE

SERIE **MRK-S** 6 mm²

MRK-S

ESPECIFICACIONES:

MATERIAL DEL CUERPO	Poliamida 6.6
MATERIAL TORNILLO	Acero Inoxidable
CONTACTO	Acero CK45
PUENTE	Cobre
TEMPERATURA	(-40°C, +140°C)
CANT. POR CAJITA	100
TORQUE	0.8 Nm
CALIBRE	6 mm ²



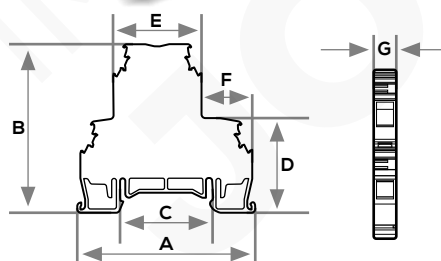
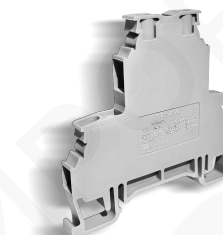
CALIBRE MM ²	DIMENSIONES MM				
	A	B	C	D	E
6	60	47	34.5	54.6	8.8

BORNERA DOBLE PISO

SERIE **MRK-C 4**

ESPECIFICACIONES:

MATERIAL DEL CUERPO	Poliamida 6.6
MATERIAL TORNILLO	Acero Inoxidable
CONTACTO	Acero CK45
PUENTE	Cobre
TEMPERATURA	(-40°C, +140°C)
CANT. POR CAJITA	50
TORQUE	0.5 Nm
CALIBRE	4 mm ²

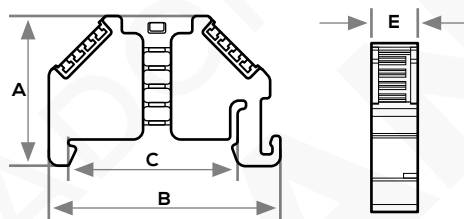


CALIBRE MM ²	DIMENSIONES MM						
	A	B	C	D	E	F	G
4	66.3	63	34.5	35.2	33	18.75	6.6

TOPE FINAL MPK OPK GRIS

SERIE MPK OPK | ESPECIFICACIONES:

MATERIAL DEL CUERPO	Poliamida 6.6
MATERIAL TORNILLO	Acero Inoxidable
TEMPERATURA	(-40°C, +140°C)
PC5	100

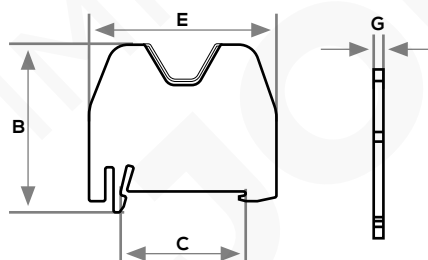


DIMENSIONES MM			
A	B	C	D
30.7	47.4	34.5	7.5

SEPARADOR de BORNERA

SERIE MRK-AP | ESPECIFICACIONES:

MATERIAL DEL CUERPO	Poliamida
CANT. POR CAJITA	25
TEMPERATURA	(-40°C, +140°C)



DIMENSIONES MM			
A	B	C	D
52	48	34.5	2

PUENTE de CONEXIÓN NARANJA de 10 POLOS

PUENTE

ESPECIFICACIONES:

AISLAMIENTO	Poliamida 6.6 y latón
NÚMERO DE DIENTES	10
CUBIERTA	Estañado

DESCRIPCIÓN	POLOS
Puente 1.5 mm ² Naranja	10
Puente 2.5mm ² Naranja	10
Puente 4mm ² Naranja	10
Puente 6mm ² Naranja	10
Puente 10mm ² Naranja	10
Puente 16mm ² Gris	10
Puente 35mm ² Gris	10

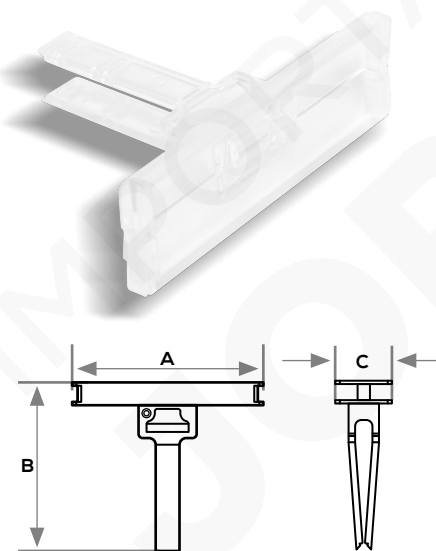


SOPORTE de IDENTIFICACIÓN GROUP MARKER

SERIE MRK-AP

ESPECIFICACIONES:

MATERIAL DEL CUERPO	Policarbonato
CANT. POR CAJITA	100
TEMPERATURA	(-40°C, +140°C)



DIMENSIONES MM		
A	B	C
46.2	40.6	13.6

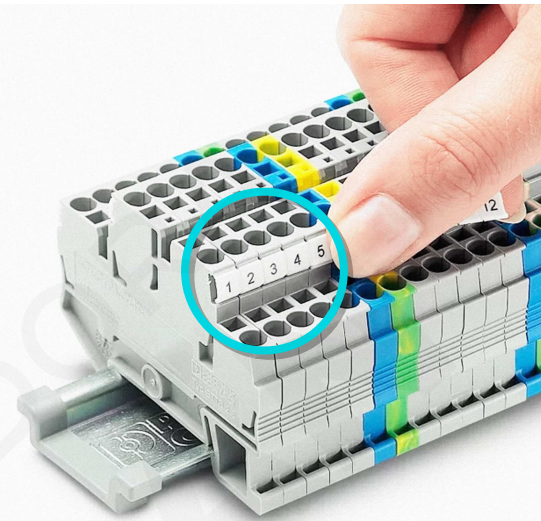
MARCADORES para BORNERAS

OD5 CHICO | ESPECIFICACIONES:

MATERIAL DEL CUERPO	PA 6.6
TEMPERATURA	(-40°C, +140°C)
BORNERAS	2.5mm ² y 4mm ²

OD10 GRANDE | ESPECIFICACIONES:

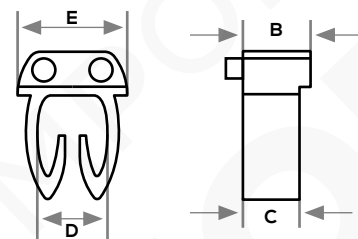
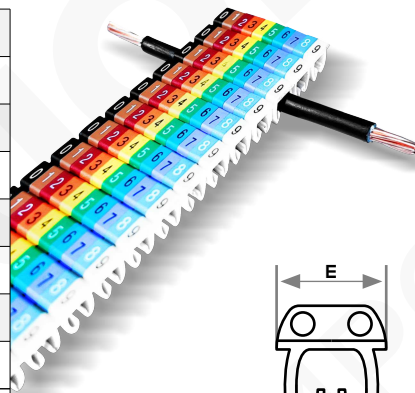
MATERIAL DEL CUERPO	PA 6.6
TEMPERATURA	(-40°C, +140°C)
BORNERAS	Desde 4mm ² hasta 70mm ²



MARCADORES para CABLE TIPO CLIP

SERIE MRK-AP | ESPECIFICACIONES:

CALIBRE	1.5 - 2.5mm ² / 4-6mm ²
NÚMEROS	"0" - Negro
	"2" - Marrón
	"3" - Marrón
	"4" - Marrón
	"5" - Marrón
	"6" - Marrón
	"7" - Marrón
	"8" - Negro
	"9" - Marrón
LETRAS	de la "A" a la "Z" amarillo
SIGNOS	"¥", "+", "-"
MATERIAL	PA 6.6
TEMPERATURA	(-40°C, +140°C)



CALIBRE MM ²	DIMENSIONES MM			
	A	B	C	D
2.5-4mm ²	5	3	2.5	3.2
4-6mm ²	7.4	3	2.5	4.9

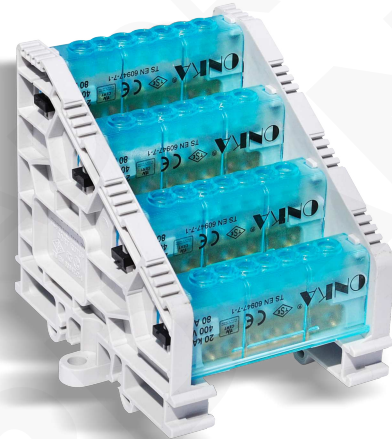
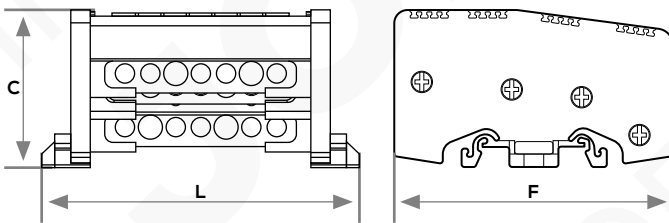
BORNERAS de DISTRIBUCIÓN con CUBIERTA

ESPECIFICACIONES:

MATERIAL BASE	PA
MATERIAL TORNILLOS	Acero
MATERIAL TIERRA	Latón
MATERIAL CUBIERTA	Policarbonato

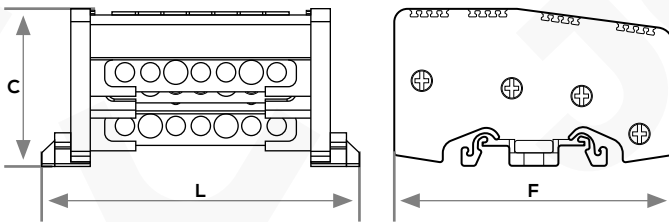
80A 7 HUECOS 4 POLOS (6.5x9mm²)

CURRENT (A)	VOLTAJE (V)	Uimp (V)	L±2 (mm)	F±1 (mm)	C±1 (mm)
80	400	4000	85.8	86	48.5



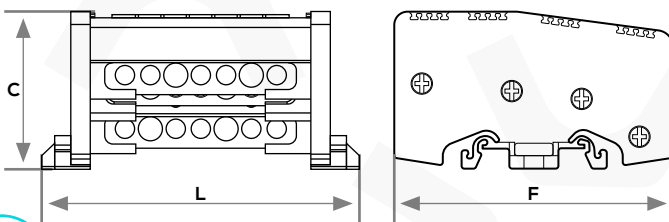
80A 10 HUECOS 4 POLOS (6.5x9mm²)

CURRENT (A)	VOLTAJE (V)	Uimp (V)	L±2 (mm)	F±1 (mm)	C±1 (mm)
80	400	4000	104.7	86	48.5



160A 12 HUECOS 4 POLOS (7x12mm²)

CURRENT (A)	VOLTAJE (V)	Uimp (V)	L±2 (mm)	F±1 (mm)	C±1 (mm)
160	750	4000	136.7	86	48.5





IMPORTADORA
JORDAN



IMPORTADORA JORDAN SAC

RUC: 20600491416

✉ ventas@grupojordan.pe

🌐 www.jordanperu.com

☎ 981 347 283

📷 [importadorajordansac](https://www.instagram.com/importadorajordansac)

📺 [@importadora.jordan](https://www.youtube.com/@importadora.jordan)

☎ 998 151 350

📘 [Importadora Jordan S.A.C](https://www.facebook.com/ImportadoraJordanS.A.C)

📺 [@importadorajordanperu](https://www.youtube.com/@importadorajordanperu)

TIENDAS:

- Av. Óscar R. Benavides 206 - Psje.A, Local 1132-1134 / Primer Piso-Cercado de Lima
- CC.Nicolini Psje. 8 PAB.Ai 17-19 / Av. Argentina 215 - Cercado de Lima

OFICINA CENTRAL:

- Av. Óscar R. Benavides 225 - Cercado de Lima