

CERTIFICADO por:



RoHS



IMPORTADORA
JORDAN

SOMOS
IMPORTADORES

OWEN

**TERMINALES
AISLADOS**

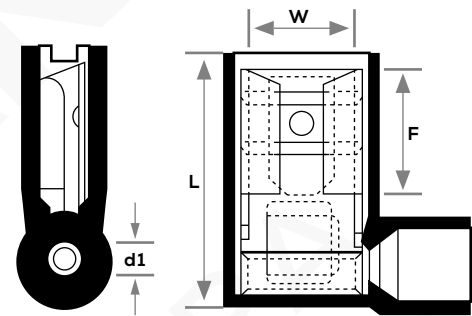


NUEVO
CATÁLOGO 2024

TERMINAL BANDERA

CARACTERÍSTICAS:

- ◆ Clasificación eléctrica máxima: 105°C, 300V.
- ◆ Aislamiento: Nylon.
- ◆ Cuerpo terminal: Latón.
- ◆ Cubierta: Estaño.



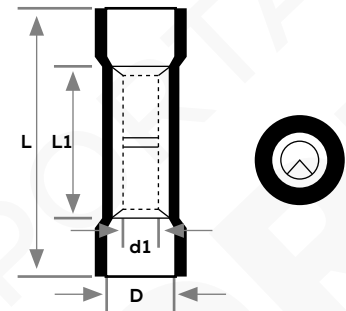
HEMBRA

CÓDIGO	NEMA TAB	DIMENSIONES MM					COLOR	CALIBRE
		W	F	L	d1	T		
FLDNY1.25-250	0.8x6.35	7.5	8.4	16	1.7	0.5	Rojo ●	0.5-1.0mm ² / 22-18 Awg Corriente Máxima = 10A
FLDNY2-250	0.8x6.35	7.5	8.4	16	2.3	0.5	Azul ●	1.5-2.5mm ² / 16-14 Awg Corriente Máxima = 15A
FLDNY5.5-250	0.8x6.35	7.5	7.3	18	3.4	0.4	Amarillo ●	4-6mm ² / 12-10 Awg Corriente Máxima = 24A

TERMINAL EMPALME AISLADO

CARACTERÍSTICAS:

- ◆ Clasificación eléctrica máxima: 75°C, 600V.
- ◆ Aislamiento: Vinilo.
- ◆ Cuerpo terminal: Cobre.
- ◆ Cubierta: Estaño.



BV

CÓDIGO	DIMENSIONES MM				IMAX	CALIBRE		COLOR
	L	L1	D	d1		A.W.G.	MM ²	
BV2	24.6	15.0	4.7	2.75	27A	16 - 14	1.5 - 2.5	Azul ●

CERTIFICADO por: | | **RoHS**

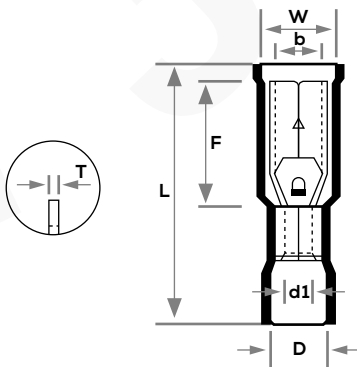
TERMINAL ESPIGA

CARACTERÍSTICAS:

- ◆ Clasificación eléctrica máxima: 75°C, 300V.
- ◆ Aislamiento: Vinilo.
- ◆ Cuerpo terminal: Latón.
- ◆ Cubierta: Estaño.

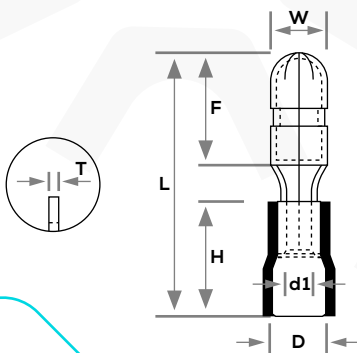
HEMBRA

CÓDIGO	DIMENSIONES MM						COLOR	CALIBRE
	W	F	L	d1	D	T		
FRD1.25-156	3.9	13.0	23.3	1.7	3.8	0.4	Rojo ●	0.5-1.5mm ² / 22-16 Awg Corriente Máxima = 10A
FRD2-156	3.9	14.0	23.3	2.3	4.3	0.4	Azul ●	1.5-2.5mm ² / 16-14 Awg Corriente Máxima = 15A
FRD5.5-195	4.9	14.0	25.0	3.4	5.6	0.40	Amarillo ●	4-6mm ² / 12-10 Awg Corriente Máxima = 24A



MACHO

CÓDIGO	DIMENSIONES MM							COLOR	CALIBRE
	W	F	L	H	d1	D	T		
MPD1.25-156	4.0	9.0	21.0	10.0	1.7	3.8	0.4	Rojo ●	0.5-1.5mm ² / 22-16 Awg Corriente Máxima = 10A
MPD2-156	4.0	9.0	21.0	10.0	2.3	4.3	0.4	Azul ●	1.5-2.5mm ² / 16-14 Awg Corriente Máxima = 15A
MPD5.5-195	5.0	9.0	24.0	13.0	3.4	5.6	0.4	Amarillo ●	4-6mm ² / 12-10 Awg Corriente Máxima = 24A



CERTIFICADO por: | | **RoHS**

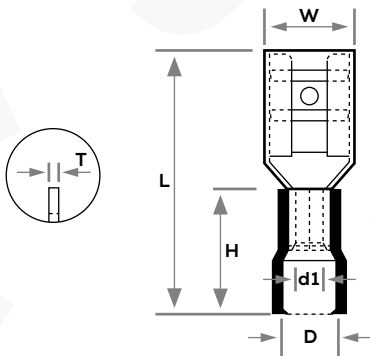
TERMINAL STANDARD

CARACTERÍSTICAS:

- ◆ Clasificación eléctrica máxima: 75°C, 300V.
- ◆ Aislamiento: Vinilo.
- ◆ Cuerpo terminal: Latón.
- ◆ Cubierta: Estaño.

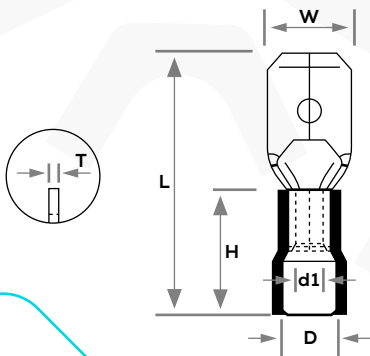
HEMBRA

CÓDIGO	NEMA TAB	DIMENSIONES MM						COLOR	CALIBRE
		W	L	H	d1	D	T		
FDD1.25-250	0.8x6.35	7.5	21.0	10.0	1.7	3.7	0.4	Rojo ●	0.5-1.5mm ² / 22-16 Awg Corriente Máxima = 10A
FDD1.25-187	0.5x4.75	5.8	19.0	10.0	1.7	3.7	0.35	Rojo ●	0.5-1.5mm ² / 22-16 Awg Corriente Máxima = 10A
FDD2-187	0.5x4.75	5.8	19.0	10.0	2.3	4.3	0.35	Azul ●	1.5-2.5mm ² / 16-14 Awg Corriente Máxima = 15A
FDD2-110(5)	0.5x2.8	3.8	19.0	10.0	2.3	4.3	0.3	Azul ●	1.5-2.5mm ² / 16-14 Awg Corriente Máxima = 15A



MACHO

CÓDIGO	NEMA TAB	DIMENSIONES MM						COLOR	CALIBRE
		W	L	H	d1	D	T		
MDD1.25-250	0.8x6.35	6.35	21.0	10.0	1.7	3.7	0.4	Rojo ●	0.5-1.5mm ² / 22-16 Awg Corriente Máxima = 10A
MDD5.5-250	0.8x6.35	6.35	25.0	13.0	3.4	5.6	0.4	Amarillo ●	4-6mm ² / 12-10 Awg Corriente Máxima = 24A



CERTIFICADO por: | | **RoHS**

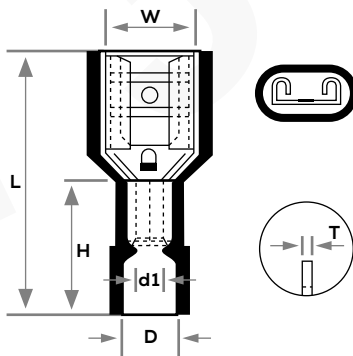
TERMINAL NYLON

CARACTERÍSTICAS:

- ◆ Clasificación eléctrica máxima: 105°C, 300V.
- ◆ Aislamiento: Nylon
- ◆ Cuerpo terminal: Latón
- ◆ Cubierta: Estaño

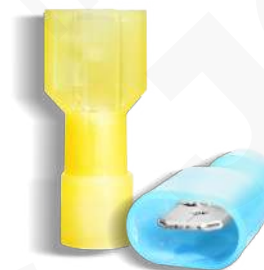
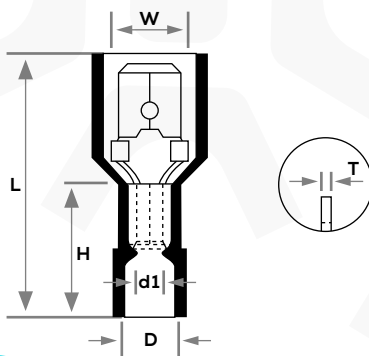
HEMBRA

CÓDIGO	NEMA TAB	DIMENSIONES MM						COLOR	CALIBRE
		W	L	H	d1	D	T		
FDN1.25-250	0.8x6.35	7.5	22.0	11.0	1.7	4.0	0.4	Rojo ●	0.5-1.5mm ² / 22-16 Awg Corriente Máxima = 10A
FDN2-250	0.8x6.35	7.5	22.0	11.0	2.3	4.5	0.4	Azul ●	1.5-2.5mm ² / 16-14 Awg Corriente Máxima = 15A
FDN5.5-250	0.8x6.35	7.5	24.0	13.0	3.4	6.3	0.4	Amarillo ●	4-6mm ² / 12-10 Awg Corriente Máxima = 24A



MACHO

CÓDIGO	NEMA TAB	DIMENSIONES MM						COLOR	CALIBRE
		W	L	H	d1	D	T		
MDFN2-250	0.8x6.35	6.35	24.0	11.0	2.3	4.5	0.8	Azul ●	1.5-2.5mm ² / 16-14 Awg Corriente Máxima = 15A
MDFN5.5-250	0.8x6.35	6.35	25.0	13.0	3.4	6.3	0.4	Amarillo ●	4-6mm ² / 12-10 Awg Corriente Máxima = 24A



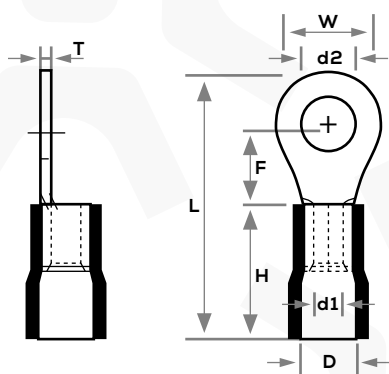
CERTIFICADO por: | | **RoHS**

TERMINAL OJAL

CARACTERÍSTICAS:

- ◆ Clasificación eléctrica máxima: 600Voltios
- ◆ Temperatura máxima: 75°C
- ◆ Material terminales: Cobre
- ◆ Cubierta: Estañado
- ◆ Material de aislamiento: Vinilo PVC

CÓDIGO	DIMENSIONES MM								COLOR	CALIBRE
	d2	W	F	L	H	d1	D	T		
RV1.25-4S	4.3	6.6	6.3	19.6	10.0	1.7	4.2	0.8	Rojo ●	0.5-1.5mm ² / 22-16 Awg Corriente Máxima = 19A
RV1.25-5	5.3	8.0	7.0	21.0	10.0	1.7	4.2	0.8	Rojo ●	0.5-1.5mm ² / 22-16 Awg Corriente Máxima = 19A
RV1.25-6	6.5	11.6	11.2	27.0	10.0	1.7	4.2	0.8	Rojo ●	0.5-1.5mm ² / 22-16 Awg Corriente Máxima = 19A
RV2-4S	4.3	6.6	7.9	21.2	10.0	2.3	4.7	0.8	Azul ●	1.5-2.5mm ² / 16-14 Awg Corriente Máxima = 27A
RV2-5S	5.3	8.5	7.75	22.0	10.0	2.3	4.7	0.8	Azul ●	1.5-2.5mm ² / 16-14 Awg Corriente Máxima = 27A
RV2-6S	6.5	12.0	11.0	27.0	10.0	2.3	4.7	0.8	Azul ●	1.5-2.5mm ² / 16-14 Awg Corriente Máxima = 27A
RV2-8	8.5	12.0	11.0	27.0	10.0	2.3	4.7	0.8	Azul ●	1.5-2.5mm ² / 16-14 Awg Corriente Máxima = 27A
RV5.5-4S	4.3	7.2	5.9	22.5	13.0	3.4	6.5	1.0	Amarillo ●	4-6mm ² / 12-10 Awg Corriente Máxima = 48A
RV5.5-5	5.3	9.5	8.85	26.6	13.0	3.4	6.5	1.0	Amarillo ●	4-6mm ² / 12-10 Awg Corriente Máxima = 48A
RV5.5-6	6.5	12.0	10.5	29.5	13.0	3.4	6.5	1.0	Amarillo ●	4-6mm ² / 12-10 Awg Corriente Máxima = 48A
RV5.5-8	8.5	15.0	13.5	34.0	13.0	3.4	6.5	1.0	Amarillo ●	4-6mm ² / 12-10 Awg Corriente Máxima = 48A
RV5.5-10	10.5	15.0	13.5	34.0	13.0	3.4	6.5	1.0	Amarillo ●	4-6mm ² / 12-10 Awg Corriente Máxima = 48A
RV5.5-12	13.0	19.2	16.0	38.6	13.0	3.4	6.5	1.0	Amarillo ●	4-6mm ² / 12-10 Awg Corriente Máxima = 48A

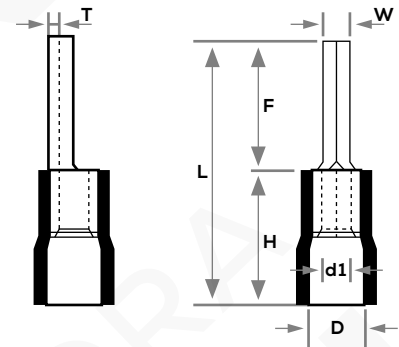


CERTIFICADO por: | | **RoHS**

TERMINAL PIN

CARACTERÍSTICAS:

- ◆ Clasificación eléctrica máxima: 600Voltios
- ◆ Temperatura máxima: 75°C
- ◆ Material terminales: Cobre
- ◆ Cubierta: Estañado
- ◆ Material de aislamiento: Vinilo PVC

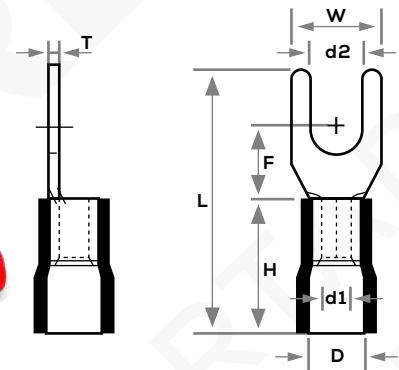


CÓDIGO	DIMENSIONES MM							COLOR	CALIBRE
	W	F	L	H	d1	D	T		
PTV2-10	1.9	10.0	20.0	10.0	2.3	4.7	0.8	Azul ●	1.5-2.5mm ² / 16-14 Awg Corriente Máxima = 27A
PTV5.5-13	2.8	13.0	26.0	13.0	3.4	6.5	1.0	Amarillo ●	4-6mm ² / 12-10 Awg Corriente Máxima = 48A

TERMINAL UÑA

CARACTERÍSTICAS:

- ◆ Clasificación eléctrica máxima: 600Voltios
- ◆ Temperatura máxima: 75°C
- ◆ Material terminales: Cobre
- ◆ Cubierta: Estañado
- ◆ Material de aislamiento: Vinilo PVC



CÓDIGO	DIMENSIONES MM								COLOR	CALIBRE
	d2	W	F	L	H	d1	D	T		
SV1.25-4	4.3	6.4	6.5	21.2	10.0	1.7	4.2	0.8	Rojo ●	0.5-1.5mm ² / 22-16 Awg Corriente Máxima = 19A
SV2-4S	4.3	6.4	6.5	21.2	10.0	2.3	4.7	0.8	Azul ●	1.5-2.5mm ² / 16-14 Awg Corriente Máxima = 27A
SV2-5S	5.3	8.1	6.5	21.2	10.0	2.3	4.7	0.8	Azul ●	1.5-2.5mm ² / 16-14 Awg Corriente Máxima = 27A
SV5.5-4S	4.3	8.3	7.0	25.5	13.0	3.4	6.5	1.0	Amarillo ●	4-6mm ² / 12-10 Awg Corriente Máxima = 48A
SV5.5-5	5.3	9.0	7.0	25.5	13.0	3.4	6.5	1.0	Amarillo ●	4-6mm ² / 12-10 Awg Corriente Máxima = 48A

CERTIFICADO por: | | **RoHS**