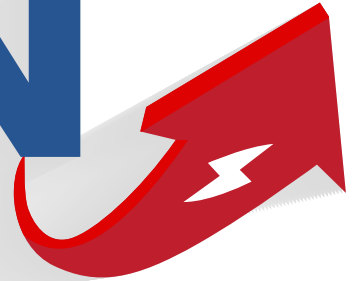




IMPORTADORA
JORDAN

OWEN



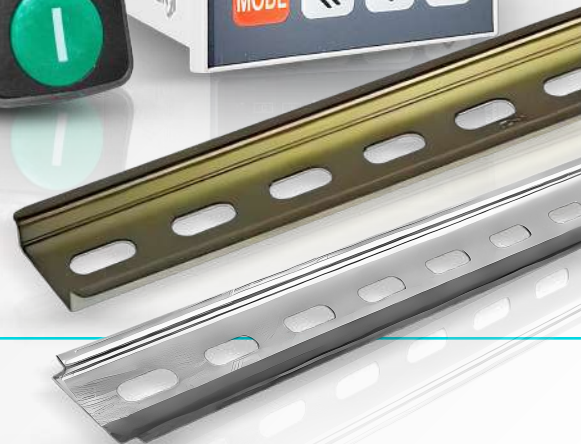
**IMPORTADOR
DIRECTO**

CIRCULINAS - BALIZAS - FUSIBLES DE LOZA

PULSADORES - INDICADORES

RIEL DIN

CONTROLADORES DE TEMPERATURA



**NUEVO
CATÁLOGO 2024**

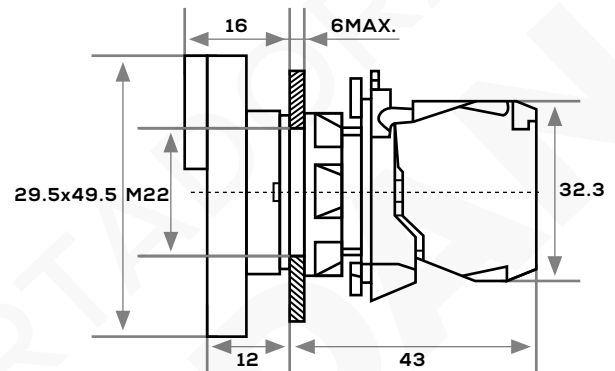
PULSADOR DOBLE

CÓDIGO	DESCRIPCIÓN
NB5-AL8425	PULSADOR DOBLE (ROJO Y VERDE) 1NC+1NO 220VAC
NB5-AW84M5	PULSADOR DOBLE CON LED(ROJO Y VERDE) 1NC+1NO 220VAC

NB5-AL8425

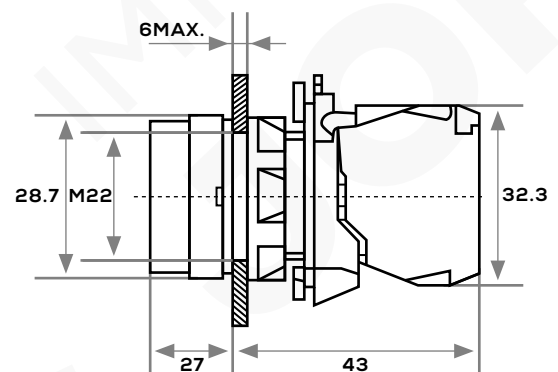


NB5-AW84M5



SELECTOR LUMINOSO

CÓDIGO	DESCRIPCIÓN
NB5-AK23M1	SELECTOR LUMINOSO VERDE 0-1 1NO 220VAC
NB5-AK33M3	SELECTOR LUMINOSO VERDE 1-0-2 2NO 220VAC
NB5-AK23B1	SELECTOR LUMINOSO VERDE 0-1 1NO 24V AC/DC
NB5-AK33B3	SELECTOR LUMINOSO VERDE 1-0-2 2NO 24V AC/DC
NB5-AK24M2	SELECTOR LUMINOSO ROJO 0-1 1NC 220VAC



PULSADOR con LED

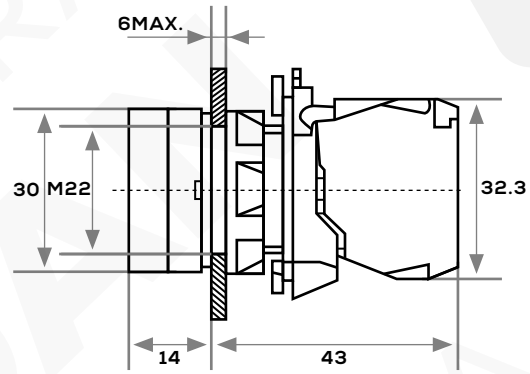
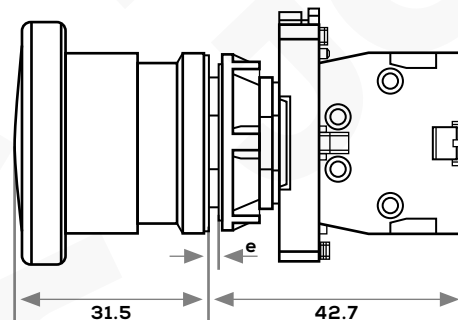
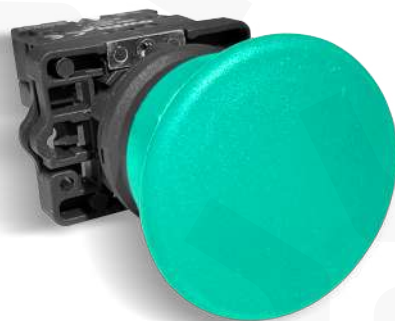


IMAGEN				
CÓDIGO	NB5_AW33M1	NB5_AW34M2	NB5_AW35M1	NB5_AW36M1
DESCRIPCIÓN	PULSADOR PILOTO VERDE 1NO 220VAC	PULSADOR PILOTO ROJO 1NC 220VAC	PULSADOR PILOTO AMARILLO 1NO 220VAC	PULSADOR PILOTO AZUL 1NO 220VAC
IMAGEN				
CÓDIGO	NB5_AW33B1	NB5_AW34B2	NB5_AW35B1	NB5_AW36B1
DESCRIPCIÓN	PULSADOR PILOTO VERDE 1NO 24V AC/DC	PULSADOR PILOTO ROJO 1NC 24V AC/DC	PULSADOR PILOTO AMARILLO 1NO 24V AC/DC	PULSADOR PILOTO AZUL 1NO 24V AC/DC

PULSADOR de EMERGENCIA sin RETENCIÓN

CÓDIGO	DESCRIPCIÓN
NB2-CC31	PULSADOR DE EMERGENCIA VERDE SIN RETENCIÓN (BASE PLÁSTICO) NB2-CC31 1NO

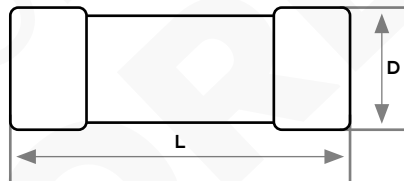


FUSIBLES de LOZA

"Esta serie de cartuchos fusibles se utiliza principalmente en CA de 50 Hz, tensión nominal de hasta 690 V, corriente nominal de hasta 125 A y para proteger equipos eléctricos contra sobrecargas y cortocircuitos. Puede romper de forma fiable el mín. corriente de fusión a cualquier corriente dentro de 120KA.

También está disponible para la protección de piezas y equipos semiconductores contra cortocircuito (Tipo aR) y protección de motores (tipo aM).

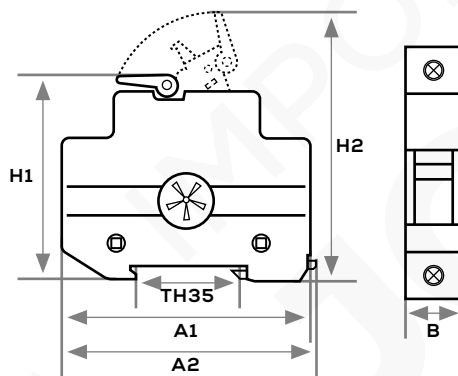
Esta serie de cartuchos fusibles cumple con los estándares GB13539 e IEC 60269. "



MODELO	DIMENSIONES		AMPERAJES
	D	L	
10x38	10	38	1, 2, 4, 6, 10, 16, 20, 25 y 32A
14x51	14	51	32.50 y 63A

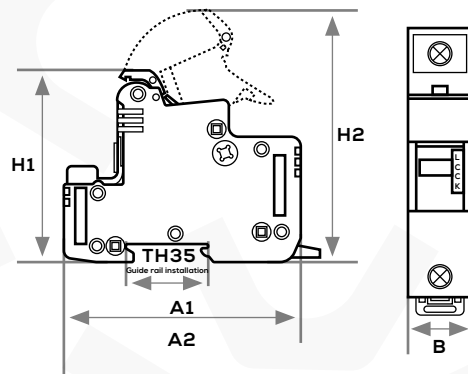
PORTAFUSIBLE

10x38mm



MODELO	DIMENSIONES (mm)				
	A1	A2	B	H1	H2
RT18-32/1P Sin Led	79	81	18	61	80
RT18M-32/1P Con Led	79	81	18	61	80

14x51mm



MODELO	DIMENSIONES (mm)				
	A1	A2	B	H1	H2
RT18L-63	108	115	27	78	100

RIEL DIN RANURADO 35x7.5x1mm

Está hecho de una placa de acero de construcción al carbono tratado con ácido de cromo amarillo después de zincarlo, lo que dió lugar a una buena rigidez y un tamaño preciso. Se puede instalar en: Tablero de distribución, Tablero de control, Tableros eléctricos y varias cajas de conectores.

CARACTERÍSTICAS:

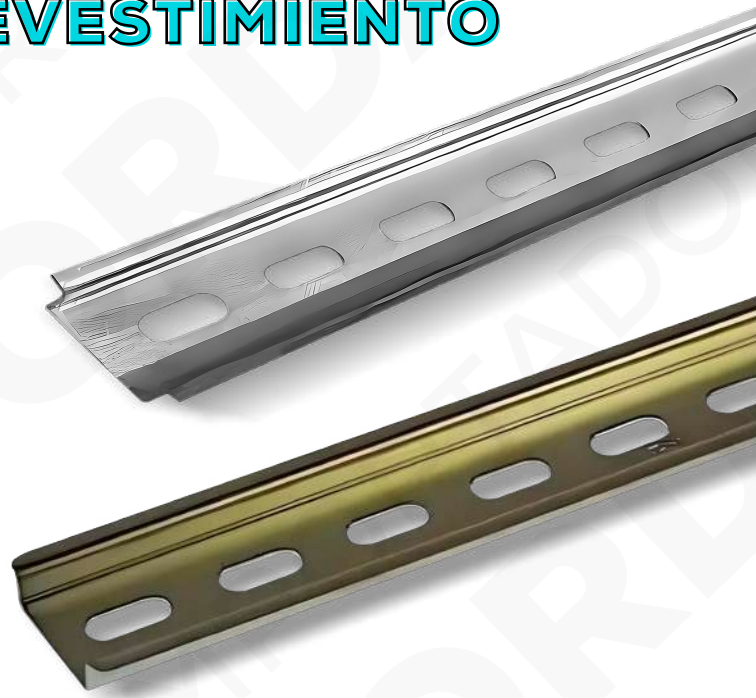
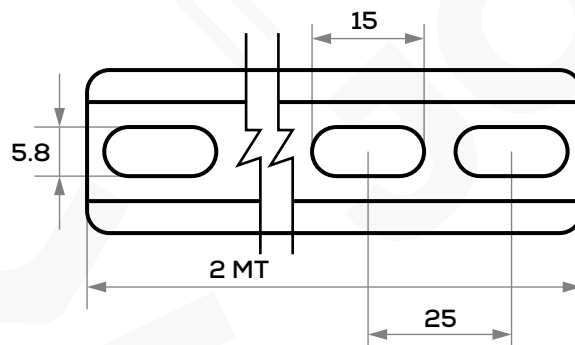
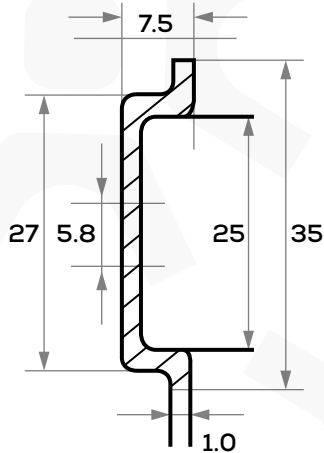
- ◆ **Material:** Acero
- ◆ **Embalaje:** 50 piezas x caja
- ◆ **Colores:** Galvanizado y Tropicalizado

MATERIAL DE REVESTIMIENTO

1.-GALVANIZADO

2.-TROPICALIZADO

DIMENSIONES	ANCHO	7355
	ALTURA	7.5
	ESPESOR	1.0
METROS DE LONGITUD		2 metros
DIMENSIONES DE LA RANURA		5.8MM x 15MM



CIRCULINA LED PEQUEÑA

CARACTERÍSTICAS:

- ◆ **Color de Base:** Negro
- ◆ **Voltaje:** 220Vac
- ◆ **Corriente:** 60mA
- ◆ **Forma de trabajo:** Se prende y se apaga intermitentemente
- ◆ **Lámpara LED:** Brillo alto 11mil 3528 LED
- ◆ **IP:** 44
- ◆ **Material de Carcasa:** Soporte de lámpara ABS, pantalla de lámpara PC

IMAGEN				
MODELO	TB35-220V	TB35-220R	TB35-220A	TB35-220B
COLOR	VERDE	ROJO	AMBAR	AZUL

CIRCULINA LED GRANDE

CARACTERÍSTICAS:

- ◆ **Color de Base:** Blanco
- ◆ **Voltaje:** 220Vac
- ◆ **Volúmen de Zumbador:** 110-130DB
- ◆ **Forma de trabajo:** Se prende y se apaga intermitentemente
- ◆ **Lámpara LED:** Brillo alto 14mil 3528 LED
- ◆ **IP:** 44
- ◆ **Material de Carcasa:** Soporte de lámpara ABS, pantalla de lámpara PC

IMAGEN					
MODELO	TB1101B-220R	TB1101-220R	TB1101-220B	TB1101-220A	TB1101-220V
COLOR	ROJO	ROJO	AZUL	AMBAR	VERDE
SONIDO	SI	NO	NO	NO	NO

BALIZAS LED

CARACTERÍSTICAS:

- ◆ Diámetro: 50mm
- ◆ Color de base: Negro
- ◆ Corriente: 35mA
- ◆ Potencia: 5W
- ◆ Zumbador: Si
- ◆ Se mantiene encendido: Si
- ◆ Frecuencia de destello: 80/min
- ◆ IP: 40

IMAGEN						
MODELO	TBC52-24	TBC52-220	TBC53-24	TBC53-220	TBC54-24	TBC54-220
VOLTAJE	24VDC	220VAC	24VDC	220VAC	24VDC	220VAC
COLOR DE LÁMPARA	Rojo, Verde	Rojo, Verde	Rojo, Amarillo, Verde	Rojo, Amarillo, Verde	Rojo, Amarillo, Verde, Azul	Rojo, Amarillo, Verde, Azul

POTENCIÓMETRO

Aplicación: Un potenciómetro de vidrio esmaltado de alta calidad que proporciona una resistencia precisa al girar su perilla.

Control de velocidad del motor de CC, Control de bomba, Control de audio, Automatización industrial

CARACTERÍSTICAS:

- ◆ Potencia Máxima: 2W
- ◆ U_{max}: 250V
- ◆ Tolerancia: 10%
- ◆ IP: 65
- ◆ Instalación: Ø22mm
- ◆ Método de cableado: Apriete de tornillos

IMAGEN		
MODELO	YC42DWQ-22/5K	YC42DWQ-22/10K
FORMA	5kohm	10kohm

PILOTO de MEDICIÓN (V, A, Hz)

IMAGEN				
MODELO	ED16-22ADR	ED16-22ADV	ED16-22VDR	ED16-22VDV
TIPO DE MEDICIÓN	CORRIENTE	CORRIENTE	VOLTAJE	VOLTAJE
FORMA	REDONDO	REDONDO	REDONDO	REDONDO
RANGO	0-100A	0-100A	DC9-36V AC65-480V	DC9-36V AC65-480V
COLOR	ROJO	VERDE	ROJO	VERDE

IMAGEN				
MODELO	ED16-22FVADR	ED16-22FVADV	ED16-22VAHZR	ED16-22VAHZV
TIPO DE MEDICIÓN	CORRIENTE Y VOLTAJE	CORRIENTE Y VOLTAJE	CORRIENTE, VOLTAJE, FRECUENCIA	CORRIENTE, VOLTAJE, FRECUENCIA
FORMA	CUADRADO	CUADRADO	CUADRADO	CUADRADO
RANGO	0-100A, DC9-36V AC65-480V	0-100A, DC9-36V AC65-480V	0-100A, DC9-36V AC65-480V 50/60HZ	0-100A, DC9-36V AC65-480V 50/60HZ
COLOR	ROJO	VERDE	ROJO	VERDE

INCLINADOR de RIEL HDW-08 OWEN

CARACTERÍSTICAS:

- ◆ Ángulo: 45°
- ◆ Grosor: 2mm



CONTROLADOR de TEMPERATURA

CARACTERÍSTICAS:

- ◆ Método de visualización: 4 dígitos 7 segmentos LED
- ◆ Método de control: ON/OFF, P, PI, PD, PID
- ◆ Tipo de entrada: Termopar: K (CA), J (IC), T (CC), R (PR), S (PR), L (IC)
- ◆ RTD: DPt100Ω, Cu50Ω
- ◆ Ciclo de muestreo: 100ms
- ◆ Salida de control: "Relé (250 V CA ~ 3 A) o Unidad SSR (12VDC) [ON/OFF]"
- ◆ Fuente de alimentación: 100-240VCA ~ 50/60Hz

TCN4M-24R (72x72MM)



TCN4S-24R

TCN4S-24R (48x48MM)



TCN4S-24R

