

CERTIFICADO por:



IMPORTADORA
JORDAN

HECHO en
COREA DEL SUR



SOMOS
IMPORTADORES

HANYOUNG nux

CONTROLADORES DE TEMPERATURA

TEMPORIZADORES A. CÍCLICOS & MULTIRANGO

MICROSWITCH

FINALES DE CARRERA

PUSHBUTTON

TECLE DE MANDO

MRA - TR1A0R



NUEVO
CATÁLOGO 2024

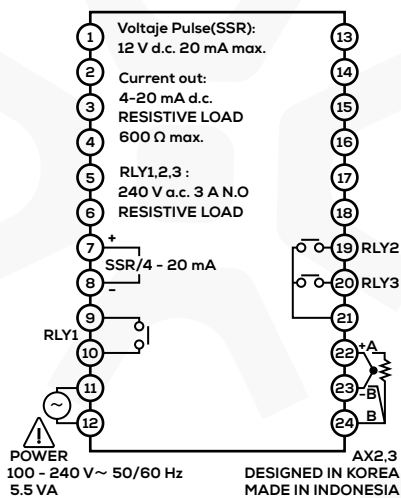
CONTROLADORES de TEMPERATURA

Es un instrumento utilizado para poder regular el estado térmico dentro de algún proceso, en el cual, la temperatura sea un factor primordial para el resultado exitoso de un proceso industrial.

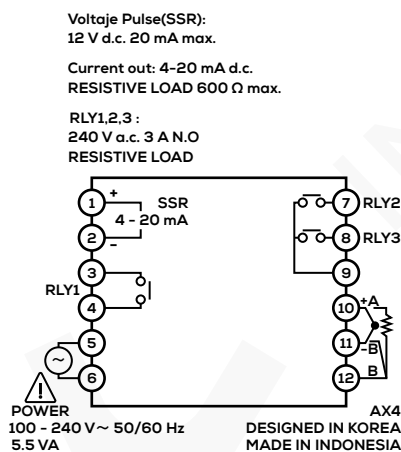
Además, automatiza métodos de producción para garantizar procesos conforme a las directrices de manufactura de un producto, utilizar un controlador de temperatura facilita la tarea de mantener la temperatura a rangos deseables que cada proceso requiera.

FOTO	 AX2-1A	 AX4-1A	 AX7-1A
ENTRADA	Entrada: Termocupla K, J y RTD: pt-100		
SALIDA	Relé1 + Relé2 + SSR (seleccionable)		
FUNCIONES DE CONTROL	PID, P, ON/OFF		
ALIMENTACIÓN	100-240VAC 50/60Hz		
PRECISIÓN DE DISPLAY	=0.3% DE F.S.		
TAMAÑO	48x96MM	48x48MM	72x72MM
CONSUMO	5.5VA máxmo		
PRECISIÓN DE DISPLAY	180GR.	180GR.	300GR.
TAMAÑO	Soporte		
CONSUMO	Corea del Sur		

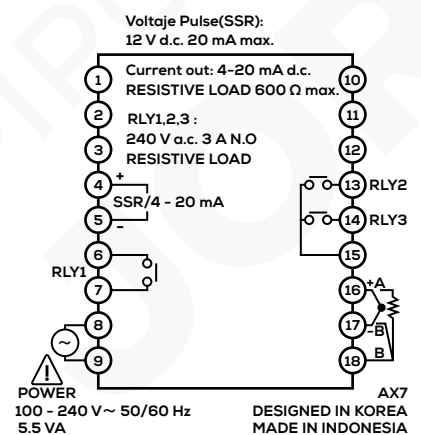
AX2-1A



AX4-1A



AX7-1A



CONTROL de NIVEL FS-3A

CARACTERÍSTICAS

Alta sensibilidad

Voltaje: 220Vac

Fácil instalación y ligero para uso de riego en agricultura, planta de filtración, plantas de eliminación de aguas residuales y diferentes tipos de control de agua superficiales



TEMPORIZADORES ANÁLOGOS CÍCLICOS TF62A

CARACTERÍSTICAS

TF62A Temporizador analógico doble

38,4(ancho) x 42,4(alto) x 59(profundidad)mm Tamaño Compacto

Fácil ajuste de la hora mediante el uso del dial

Temporizador doble con tiempo de encendido/apagado configurado por separado

Operaciones de salida: 6 modos de funcionamiento

Varios rangos de configuración de tiempo: 0,1seg. - 60horas

Unidades de tiempo: seg. min. hora

Fácil mantenimiento mediante la instalación del soporte tipo montaje empotrado

-24 -240V c.c. 50/60Hz. 24 - 240V c.c.

TF62A-3N-A



3s/3m/3h/30s/30m/30h

TF62A-6N-A



6s/6m/6h/60s/60m/60h

TEMPORIZADORES ANÁLOGOS MULTIRANGO T48A

CARACTERÍSTICAS
Tamaño miniaturizado de 48,0(ancho)x48(alto)x59(profundidad)mm.
Fácil ajuste de la hora mediante el uso del dial
20 Rangos de tiempo
Unidades de tiempo(seg. min. hora)
24-240V c.a. 50/60Hz. 24-240 VCC uso dual
Composición de contacto SPDT instantáneo(1c) + SPDT de límite de tiempo(1c)
Capacidad de contacto NA(carga resistiva de 250V ca 3 A) NC(carga resistiva de 250V ca 2 A)

T48A-1B-A

1s/1m/1h/10s/10m



T48A-3B-A

3s/3m/3h/30s/30m



T48A-6B-A

6s/6m/6h/60s/60m



TEMPORIZADOR ANÁLOGO MULTIRANGO MA4N-C

Temporizador de 48x48mm 8 pines con dial multirango, multifunción y multivoltaje 24-240vca-vcd de 2 contactos de 1 de retardo + 1 instantáneo.

CARACTERÍSTICAS
Modos de operación de salida (6tipos)
Rango múltiple (4tipos)
Unidades de tiempo (4tipos)
Restablecer, iniciar e inhibir entradas
Voltaje: 24 - 240 Va.c./d.c. 50/60 Hz.



MICROSWITCH

Funcionamiento y larga vida útil gracias a la herramienta de acción rápida y a la carcasa de fuerte resistencia química (resina fenólica).

CARACTERÍSTICAS
Excelente precisión repetitiva y capacidad de apertura/cierre de 10A
Tipo estándar, espacio entre orificios de la dimensión del recorte de instalación: 25,4mm, fijación con perno M4
9 tipos de actuadores proporcionan amplios usos
Cubierta protectora de terminales(opcional)

DESCRIPCIÓN				
Pivote Largo HY-P701A	Pivote Corto HY-P701B	Palanca Corta y Roldana HY-R704A	Palanca Mediana HY-R704B	Palanca Larga y Roldana HY-R704C
				

DESCRIPCIÓN				
Palanca Mediana HY-L707B	Palanca Extra Larga HY-L707D	Rueda Vertical HY-PR708A	Pin con Rueda HY-PR708B	Protector de Contactos MS-10
				

FINALES de CARRERA

Alta intensidad mecánica con estructura resistente al calor, a prueba de aceite y protección contra el polvo.

DESCRIPCIÓN			
Final de Carrera Palanca Regulable Liviana LS804N	Final de Carrera Metal Palanca Regulable Pesada M904	Final de Carrera Palanca de Rodillo Fija M908	Final de Carrera Doble Cabezal M908L
			

PUSHBUTTON

FOTO	 HY-510	 BE-230	 HY-517
NÚMERO DE POLAR	3	3	3
CAPACIDAD	15A/440VAC	30A/440VAC	15A/250VAC
COLOR BOTÓN INDICADOR	ON (NEGRO) - OFF (ROJO)		ON (ROJO) - OFF (NEGRO)
CONTACTOS	PLATA (AG)		
MATERIAL	ACERO LAMINADO EN FRÍO		PLÁSTICO
TAMAÑO	L:103, W:61, H:51.5MM		L:82, W:31.4, H:41MM
ORIGEN	I N D O N E S I A		

TECLÉ de MANDO

FOTO	 HY-P1022SB	 HY-P1024SBB	 HY-P1026SBBB
CONTACTOS	NA+NA		
CAPACIDAD	10A/660VAC		
INDICADOR	+↑,↓ Pulsadores Emergencia	+↑,↓,←,→ 1Pulsador Emergencia	+↑,↓,←,→,↵,↶ 1Pulsador Emergencia
GRADO DE PROTECCIÓN	IP65		
ORIGEN	I N D O N E S I A		

CARACTERÍSTICAS

Extendido(orificio de instalación: ø22), reinicio por giro y bloqueo por empuje 1NO+1NC, 100-240Va.c., R(rojo)

Unidad de contacto de acción rápida

Brillante y duradero gracias al uso de luz LED

Protector de aluminio/protector de plástico

Tipo de montaje (actuador y pieza de contacto)

Estructura de protección IP65 (pulsador, lámpara piloto, parada de emergencia)

MRA-TR1A0R

