



# HANYOUNG NUX

IMPORTADOR  
DIRECTO

- CONTROLADORES DE TEMPERATURA

---

- TEMPORIZADORES A. CÍCLICOS & MULTIRANGO

---

- MICROSWITCH

---

- FINALES DE CARRERA

---

- PUSHBUTTON

---

- TECLE DE MANDO

---

- PULSADORES






**NUEVO**  
CATÁLOGO 2024

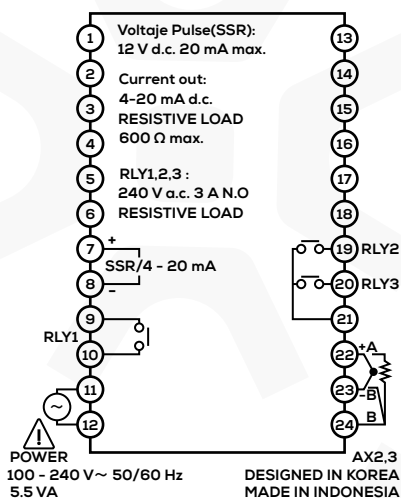
# CONTROLADORES de TEMPERATURA

Es un instrumento utilizado para poder regular el estado térmico dentro de algún proceso, en el cual, la temperatura sea un factor primordial para el resultado exitoso de un proceso industrial.

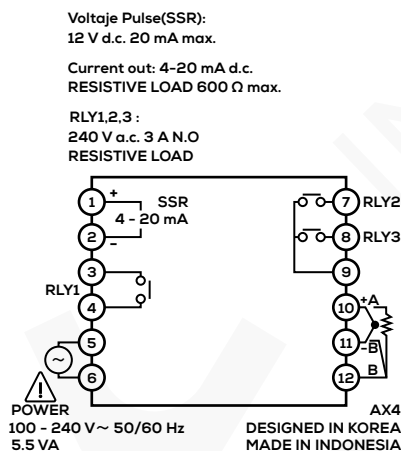
Además, automatiza métodos de producción para garantizar procesos conforme a las directrices de manufactura de un producto, utilizar un controlador de temperatura facilita la tarea de mantener la temperatura a rangos deseables que cada proceso requiera.

IMAGEN			
ENTRADA	Entrada: Termocupla K, J y RTD: pt-100		
SALIDA	Relé1 + Relé2 + SSR (seleccionable)		
FUNCIONES DE CONTROL	PID, P, ON/OFF		
ALIMENTACIÓN	100-240VAC 50/60Hz		
PRECISIÓN DE DISPLAY	=0.3% DE F.S.		
TAMAÑO	48x96MM	48x48MM	72x72MM
CONSUMO	5.5VA máxmo		
PRECISIÓN DE DISPLAY	180GR.	180GR.	300GR.
TAMAÑO	Soporte		
CONSUMO	Corea del Sur		

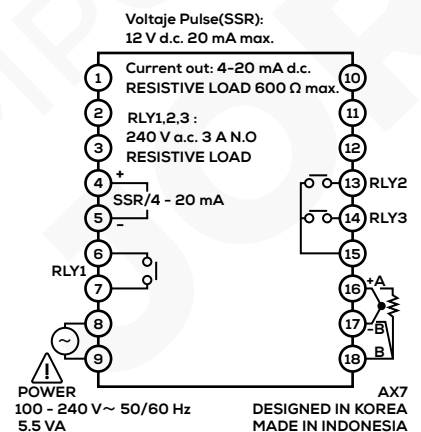
## AX2-1A



## AX4-1A



## AX7-1A



# CONTROL de NIVEL FS-3A

## CARACTERÍSTICAS:

- ◆ Alta Sensibilidad
- ◆ Voltaje: 220Vac
- ◆ Fácil instalación y ligero para uso de riego en agricultura, planta de filtración, plantas de eliminación de aguas residuales y diferentes tipos de control de agua superficiales.



# TEMPORIZADOR ANÁLOGO CÍCLICO TF62A

## CARACTERÍSTICAS:

- ◆ TF62A Temporizador analógico doble
- ◆ 38,4(ancho) x 42,4(alto) x 59(profundidad)mm Tamaño Compacto
- ◆ Fácil ajuste de la hora mediante el uso del dial
- ◆ Temporizador doble con tiempo de encendido/apagado configurado por separado
- ◆ Operaciones de salida: 6 modos de funcionamiento
- ◆ Varios rangos de configuración de tiempo: 0,1seg. - 60horas
- ◆ Unidades de tiempo: seg. min. hora
- ◆ Fácil mantenimiento mediante la instalación del soprote tipo montaje empotrado
- ◆ -24 -240V c.c. 50/60Hz. 24 - 240V c.c.

## TF62A-3N-A



3s/3m/3h/30s/30m/30h

## TF62A-6N-A



6s/6m/6h/60s/60m/60h

# TEMPORIZADOR ANÁLOGO MULTIRANGO

## T48A

### CARACTERÍSTICAS:

- ◆ Tamaño miniaturizado de 48,0(ancho)x48(alto)x59(profundidad)mm.
- ◆ Fácil ajuste de la hora mediante el uso del dial
- ◆ 20 Rangos de tiempo
- ◆ Unidades de tiempo(seg. min. hora)
- ◆ 24-240V c.a. 50/60Hz. 24-240 VCC uso dual
- ◆ Composición de contacto SPDT instantáneo(1c) + SPDT de límite de tiempo(1c)
- ◆ Capacidad de contacto NA(carga resistiva de 250V ca 3 A) NC(carga resistiva de 250V ca 2 A)

### T48A-1B-A



1s/1m/1h/10s/10m

### T48A-3B-A



3s/3m/3h/30s/30m

### T48A-6B-A



6s/6m/6h/60s/60m

# TEMPORIZADOR ANÁLOGO MULTIRANGO

## MA4N-C

Temporizador de 48x48mm 8 pines con dial multirango, multifunción y multivoltaje 24-240vca-vcd de 2 contactos de 1 de retardo + 1 instantáneo.

### CARACTERÍSTICAS:

- ◆ Modos de operación de salida (6tipos)
- ◆ Rango múltiple (4tipos)
- ◆ Unidades de tiempo (4tipos)
- ◆ Restablecer, iniciar e inhibir entradas
- ◆ Voltaje: 24 - 240 Va.c./d.c. 50/60 Hz.



# MICROSWITCH

Funcionamiento y larga vida útil gracias a la herramienta de acción rápida y a la carcasa de fuerte resistencia química (resina fenólica).

## CARACTERÍSTICAS:

- ◆ Excelente precisión repetitiva y capacidad de apertura/cierre de 10A
- ◆ Tipo estándar, espacio entre orificios de la dimensión del recorte de instalación: 25,4mm, fijación con perno M4
- ◆ 9 tipos de atuadores proporcionan amplios usos
- ◆ Cubierta protectora de terminales(opcional)

DESCRIPCIÓN				
Pivote Largo <b>HY-P701A</b>	Pivote Corto <b>HY-P701B</b>	Palanca Corta y Roldana <b>HY-R704A</b>	Palanca Mediana <b>HY-R704B</b>	Palanca Larga y Roldana <b>HY-R704C</b>
DESCRIPCIÓN				
Palanca Mediana <b>HY-L707B</b>	Palanca Extra Larga <b>HY-L707D</b>	Rueda Vertical <b>HY-PR708A</b>	Pin con Rueda <b>HY-PR708B</b>	Protector de Contactos <b>MS-10</b>

## FINALES de CARRERA


Alta intensidad mecánica con estructura resistente al calor, a prueba de aceite y protección contra el polvo.

DESCRIPCIÓN			
Final de Carrera Palanca Regulable Liviana <b>LS804N</b>	Final de Carrera Metal Palanca Regulable Pesada <b>HY-M904</b>	Final de Carrera Palanca de Rodillo Fija <b>M908</b>	Final de Carrera Doble Cabezal <b>M908L</b>

# PUSHBUTTON

## CARACTERÍSTICAS:

- ◆ Número de polos: 3
- ◆ Contactos: Plata (AG)
- ◆ Origen: Indonesia

IMAGEN	 HY-510	 BE-230	 HY-517
CAPACIDAD	15A/440VAC	30A/440VAC	15A/250VAC
COLOR BOTÓN INDICADOR	ON (NEGRO) - OFF (ROJO)		ON (ROJO) - OFF (NEGRO)
MATERIAL	ACERO LAMINADO EN FRÍO		PLÁSTICO
TAMAÑO	L:103, W:61, H:51.5MM		L:82, W:31.4, H:41MM

# TECLE de MANDO

## CARACTERÍSTICAS:

- ◆ Contactos: NA+NA
- ◆ Capacidad: 10A/660VAC
- ◆ Grado de protección: IP65
- ◆ Origen: Indonesia

IMAGEN	 HY-P1022SB	 HY-P1024SBB	 HY-P1026SBBB
INDICADOR	+↑,↓ Pulsadores Emergencia	+↑,↓,←,→ 1Pulsador Emergencia	+↑,↓,←,→,↖,↘ 1Pulsador Emergencia

### CARACTERÍSTICAS

Extendido(orificio de instalación:  $\varnothing 22$ ), reinicio por giro y bloqueo por empuje 1NO+1NC, 100-240Va.c., R(rojo)

Unidad de contacto de acción rápida

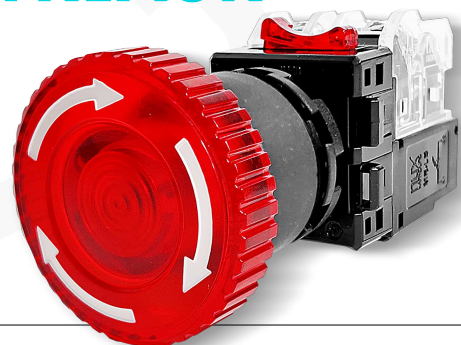
Brillante y duradero gracias al uso de luz LED

Protector de aluminio/protector de plástico

Tipo de montaje (actuador y pieza de contacto)

Estructura de protección IP65 (pulsador, lámpara piloto, parada de emergencia)

# MRA-TR1A0R





**SOLUCIONES ELÉCTRICAS  
JORDAN SAC**

**RUC : 20602175422**

✉ [ventas@grupojordan.pe](mailto:ventas@grupojordan.pe)

🌐 [www.jordanperu.com](http://www.jordanperu.com)

☎ 981 347 283

📷 [importadorajordansac](https://www.instagram.com/importadorajordansac)

🎵 [@importadora.jordan](https://www.tiktok.com/@importadora.jordan)

☎ 998 151 350

📘 [Importadora Jordan S.A.C](https://www.facebook.com/ImportadoraJordanS.A.C)

📺 [@importadorajordanperu](https://www.youtube.com/@importadorajordanperu)

### **TIENDAS:**

- Av. Óscar R. Benavides 206 - Psje.A, Local 1132-1134 / Primer Piso-Cercado de Lima
- CC.Nicolini Psje. 8 PAB.Ai 17-19 / Av. Argentina 215 - Cercado de Lima

### **OFICINA CENTRAL:**

- Av. Óscar R. Benavides 225 - Cercado de Lima