



IMPORTADORA  
**JORDAN**

# CHS

**IMPORTADOR  
DIRECTO**



**NUEVO**  
**CATÁLOGO 2024**

CERTIFICADO por:  LISTED

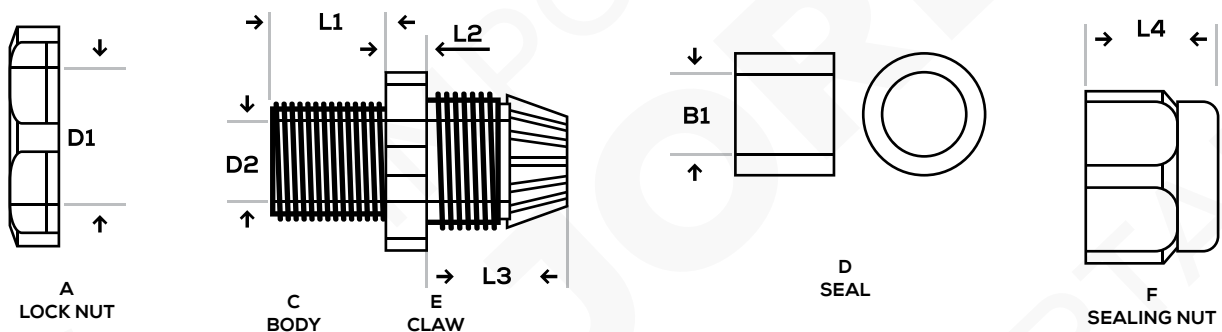


## PRENSAESTOPA PG NYLON

**APLICACIÓN:** Se utiliza para caja de control de maquinaria, placa de distribución, máquina, electricidad, etc.

### CARACTERÍSTICAS:

- ◆ Diseño especial de anillo de sujeción, buena fuerza de sujeción y protección para maquinaria eléctrica.
- ◆ No es necesario desmontar el prensaestopa, el cable puede pasar directamente y luego apretarlo.
- ◆ Es fácil de operar y ahorra tiempo.



ITEM	D1(MM)	D2(MM)	L1(MM)	L2(MM)	L3(MM)	L4(MM)	B1(MM)	CABLE(MM)
PG-07	12.1	8.7	8.3	5	15	13.8	6.9	3.5-6
PG-09	16.2	11.1	8.7	4.6	16.1	15.7	8.9	4-8
PG-11	18.8	13.4	8.7	5.1	18.1	17.9	11.3	5-10
PG-13.5	20.1	15.5	8.9	5	19.2	18.3	12.8	6-12
PG-16	22.3	17.6	11.3	5.2	20.2	18.1	13.7	10-14
PG-19	24.1	19.1	11.1	5.1	21.1	20.5	15.8	12-15
PG-21	26.7	21.4	11.1	5.1	23	22	17.4	13-18
PG-24	30.1	24.8	12.8	5.8	23.9	23.7	23.1	15-22
PG-29	35.9	28.8	11.9	6.9	24.4	23.5	25.3	18-25
PG-36	46.4	39.1	16	7.8	30.7	27.3	31.9	22-32
PG-42	53.9	46.7	15.4	7.9	33.2	28.5	37.1	30-38
PG-48	60.2	52.6	18	7.9	25.5	30.3	45.1	34-44
PG-63	70.6	63.9	28.9	8.9	41.4	41.3	49.3	42-54

# PRENSAESTOPA PG NIQUELADA

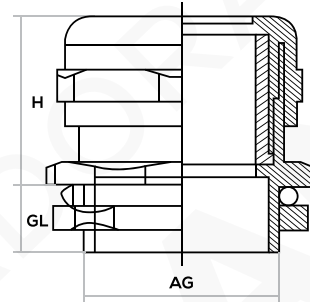
Instalación extremadamente fácil, apto para amplia gama de cables, fuerte resistencia al estiramiento, impermeable, a prueba de polvo, resistente a la sal, ácido, alcohol, grasa y otros disolventes.

## TEMPERATURA DE FUNCIONAMIENTO:

- ◆ Condición estática: -40°C a 100°C a corto plazo 120°C
- ◆ Dinámica: -20°C a 80°C, poco tiempo 100°C

## GRADO DE PROTECCIÓN:

- ◆ IP68



HECHO de: **LATÓN**

CERTIFICADO por:



ITEM	CABLE RANGE	THREAD O.D(MM)	MOUNTING HOLE DIAMETE(MM)	GL THREAD LENGTH GL(MM)	H(MM) JOINT LENGTH H	SPANNER(MM)
PG-07	6.5-3	12.5	12.5-12.7	7	19	14
PG-09	8-4	15.2	15.2-15.4	8	20	17
PG-11	10-5	18.6	18.6-18.8	8	21	20/21
PG-13.5	12-6	20.4	20.4-20.6	8	22	22
PG-16	14-10	22.5	22.5-22.7	9	23	24
PG-19	14-10	25	25-25.2	9	25	24/27
PG-21	18-13	28.3	28.8-28.5	9	27	30
PG-25	22-15	32	32-32.3	10	29	35
PG-29	25-18	37	37-37.2	11	31	40
PG-36	33-25	47	47-47.2	12	37	50
PG-42	38-32	54	54-54.2	13	38	57
PG-48	44-37	59.3	59.3-59.5	14	38	64
PG-63	52-42	72	72	15	42	77

# PRENSAESTOPA MG NYLON NEGRO

**APLICACIÓN:** Se utiliza para caja de control de maquinaria, placa de distribución, máquina, electricidad, etc.

## CARACTERÍSTICAS:

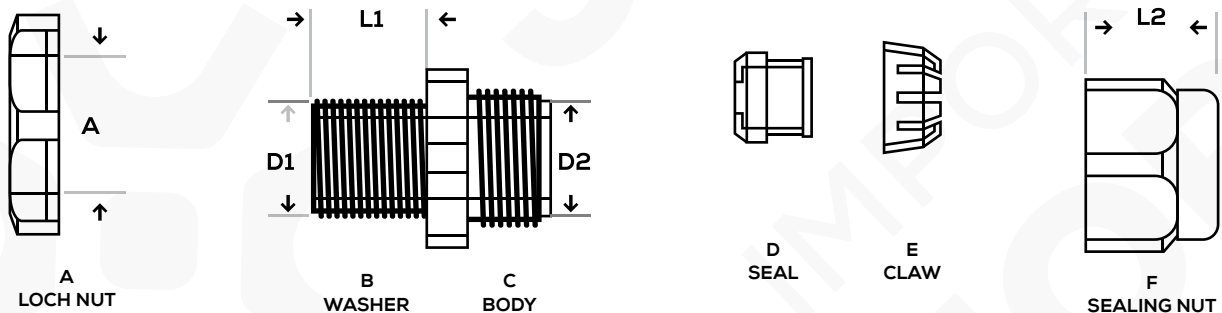
- ◆ Diseño especial de anillo de sujeción, buena fuerza de sujeción y protección para maquinaria eléctrica.
- ◆ No es necesario desmontar el prensaestopa, el cable puede pasar directamente y luego apretarlo.
- ◆ Es fácil de operar y ahorra tiempo.

## TEMPERATURA DE FUNCIONAMIENTO:

- ◆ -40°C a -100°C, el artículo también puede soportar 120°C al instante.

## GRADO DE PROTECCIÓN:

- ◆ IP68

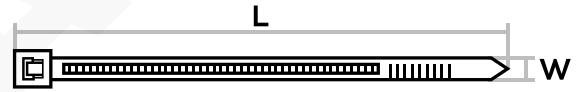


ÍTEM	CABLE RANGE	D1(MM)	D2(MM)	PANEL MOUNTING HOLE(MM)	L1(MM)	L2(MM)	A(MM)
MG-20	14-9	20	M25x1.5	20.5	15	21.5	30
MG-25	18-13	25	M31x2	25.5	15	24.5	36
MG-32	25-18	32	M38x2	33	15	27.5	46

## CINTILLOS

### CARACTERÍSTICAS:

- ◆ Control de erosión ácida y aislamiento.
- ◆ Resistente al calor y a la intemperie.
- ◆ Temperatura de Funcionamiento: -35°C a 85°C



CINTILLO BLANCO	CINTILLO NEGRO	CINTILLO COLORES	CINTILLO FOSFORESCENTE

HECHO de: **NYLON 66, 94V-2**

CERTIFICADO por:



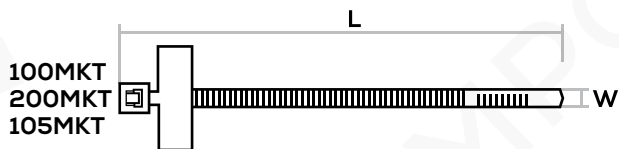
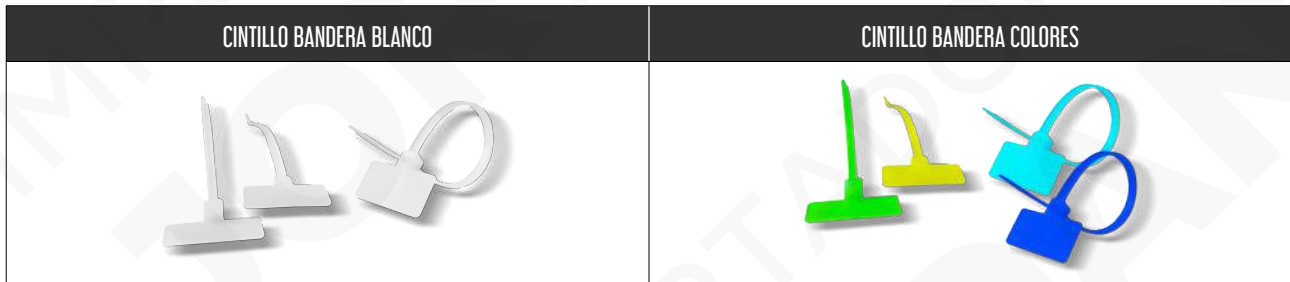
- ◆ Cintillo de colores disponible en (100x2.5, 200x3.6, 300x3.6)
- ◆ Cintillos fosforescentes disponible en (100x2.5)

ITEM	L (INCH)	L (MM)	W (MM)	MAX. BUNDLE DIA. E (MM)	MIN. LOOP TENSILE STRENGTH (LBS)	MIN. LOOP TENSILE STRENGTH (KGS)
CHS-3x100	4"	100	2.5	22	18	8
CHS-3x150	6"	150	2.5	35	18	8
CHS-4x150	6"	150	3.6	35	40	18
CHS-4x200	8"	200	3.6	53	40	18
CHS-4x300	11 5/8"	300	3.6	80	40	18
CHS-5x250	10"	250	4.8	65	50	22
CHS-5x300	11 5/8"	300	4.8	82	50	22
CHS-5x380	15"	380	4.8	105	50	22
CHS-5x430	17"	430	4.8	115	50	22
CHS-5x500	19 11/16"	500	4.8	150	50	22

## CINTILLOS BANDERA

### CARACTERÍSTICAS:

- ◆ Control de erosión ácida y aislamiento.
- ◆ Resistente al calor y a la intemperie.
- ◆ Temperatura de aplicación: -40°C a 85°C
- ◆ Temperatura de instalación: -20°C a 85°C



HECHO de: **NYLON 66, 94V-2**

CERTIFICADO por:



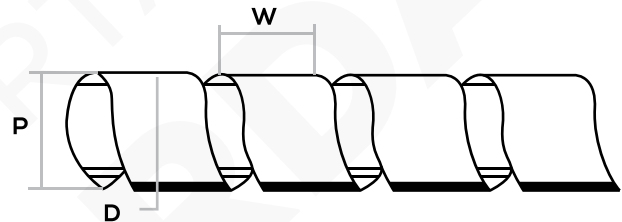
- ◆ Cintillo Bandera de colores y blanco disponible en 110mm
- ◆ Cintillos Bandera blanco disponible en 205mm

ÍTEM	L(INCH)	L(MM)	W(MM)	RESISTENCIA A LA TRACCIÓN (LIBRAS)	RESISTENCIA A LA TRACCIÓN (KG)	TAMAÑO DE ETIQUETA
CHS-110MKT	4 1/3"	110	2.5	18	8.0	21x10
CHS-205MKT	8 1/16"	205	3.6	40	18.0	25x8

## ESPIRALES ESPIRALES ESPIRALES

HECHO de: **LATÓN**

CERTIFICADO por:



ESPIRAL DE NYLON BLANCO



ESPIRAL DE NYLON NEGRO



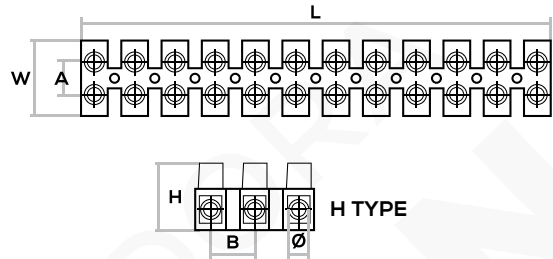
ITEM	DIÁMETRO INTERIOR D(MM)	DIÁMETRO EXTERIOR D(MM)	W(MM)	RANGO DE ENVOLTURA(MM)	EMPAQUE
SWB-03	1.5	3	4	1.5-10	10M/ROLLO
SWB-06	4	6	7	4-50	10M/ROLLO
SWB-08	6	8	10.8	6-60	10M/ROLLO
SWB-10	7.5	10	11.4	7.5-60	10M/ROLLO
SWB-12	9	12	13.9	9-65	10M/ROLLO
SWB-15	12	15	15	12-75	10M/ROLLO
SWB-19	15	19	18.2	15-100	10M/ROLLO
SWB-24	20	24	19.6	20-130	10M/ROLLO
SWB-30	26	30	43	16-150	10M/ROLLO

## BORNERAS PVC

### CARACTERÍSTICAS:

- ◆ Temperatura de aplicación: -40°C a 65°C, el tiempo breve es de 80°C
- ◆ Voltaje: 250 - 450V

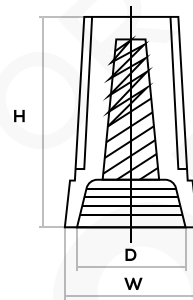
BORNERA PVC	<p>HECHO de: <b>PE (POLIETILENO)</b> <b>LATÓN, TORNILLO DE HIERRO</b></p> <hr/> <p>CERTIFICADO por:</p> <p style="font-size: 2em; text-align: center;">CE</p>
	



ITEM	L(MM)	W(MM)	H(MM)	A(MM)	B(MM)	Ø(MM)	VOLTAJE NOMINAL	CORRIENTE NOMINAL	RANGO DE CABLES
TBS-6A	111.4	15.5	13.5	6.5	9.6	Ø3.2	380V	6A	4,0-6,0MM <sup>2</sup>
TBS-10A	116.4	20	15.3	8	10	Ø4	380V	10A	6,0-10,0MM <sup>2</sup>
TBS-16A	133.8	22.7	16	10	11.5	Ø4.2	380V	16A	10,0-12,0MM <sup>2</sup>
TBS-20A	152.2	24.6	16	11.5	13.2	Ø4.2	380V	20A	12,0-14,0MM <sup>2</sup>
TBS-30A	162	25	19.3	12	13.9	Ø5.5	380V	30A	16MM <sup>2</sup>
TBS-60A	184.6	28.6	23	12	15.8	Ø6.8	380V	60A	25MM <sup>2</sup>

## CONECTOR CIEGO

BORNERA PVC	<p>HECHO de: <b>NYLON 66, CON RESORTE EN EL INTERIOR</b></p> <hr/> <p>CERTIFICADO por:</p> <p style="font-size: 2em; text-align: center;">CE</p>
	



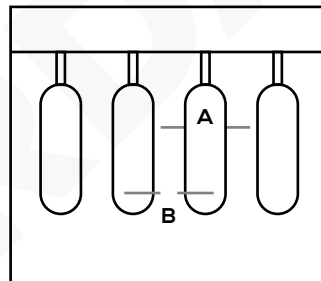
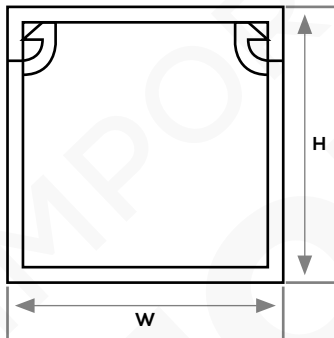
ITEM	H(MM)	W(MM)	D(MM)	CABLES ADECUADOS	COLOR
CHS-P71	15	8.5	6.5	MIN.#20x1 + #22x1 / MAX.#16x2	Gris
CHS-P72	18	10	7.5	MIN.#20x3 / MAX.#16x3	Azul
CHS-P73	20	11.5	9.5	MIN.#20x3 / MAX.#16x3 + #18x1	Naranja
CHS-P74	23.5	13.5	10.8	MIN.#14x1 + #18x1 / MAX.#14x4 + #18x1	Amarillo
CHS-P75	23.5	15.5	12.7	MIN.#14x2 / MAX.#10x2 + #12x2	Rojo



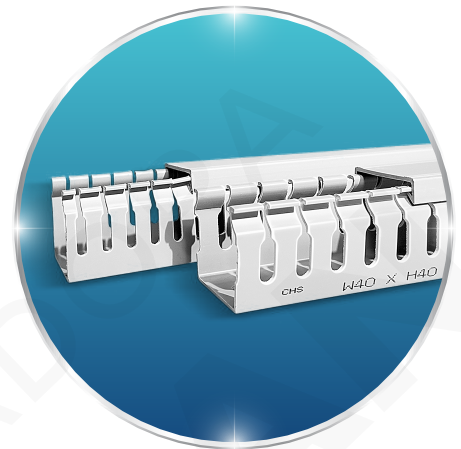
# CANALETA RANURADA

## CARACTERÍSTICAS:

- ◆ **Material:** Fabricado en PVC (gris), buen aislamiento y resistente al calor hasta 85°C.
- ◆ **Estructura:** Formado por su base y tapa

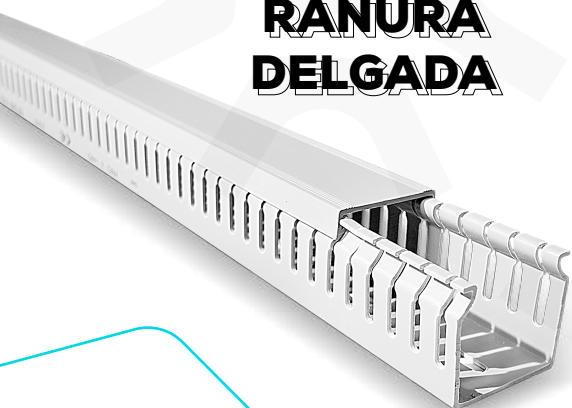


A = 4mm      B = 6mm



DESCRIPCIÓN	TIPO DE RANURA	A	B	CANTIDAD POR CAJÓN (Und)
CANALETA RANURADA 25x25mm	Delgada	4	6	50
CANALETA RANURADA 25x30mm	Delgada	4	6	50
CANALETA RANURADA 25x40mm	Delgada	4	6	50
CANALETA RANURADA 25x60mm	Delgada	4	6	30
CANALETA RANURADA 40x40mm	Delgada	4	6	26
CANALETA RANURADA 40x60mm	Delgada	4	6	20
CANALETA RANURADA 40x80mm	Delgada	4	6	20
CANALETA RANURADA 60x60mm	Delgada	4	6	12
CANALETA RANURADA 80x80mm	Delgada	4	6	10
CANALETA RANURADA 100x80mm	Delgada	4	6	8
CANALETA RANURADA 25x40mm	Ancha	6	8	50
CANALETA RANURADA 40x40mm	Ancha	6	8	26
CANALETA RANURADA 40x60mm	Ancha	6	8	20
CANALETA RANURADA 40x80mm	Ancha	6	8	20
CANALETA RANURADA 60x60mm	Ancha	6	8	40
CANALETA RANURADA 60x80mm	Ancha	6	8	12
CANALETA RANURADA 80x80mm	Ancha	6	8	10

**RANURA DELGADA**



CERTIFICADO por:



**RANURA ANCHA**



[www.jordanperu.com](http://www.jordanperu.com)